

过滤器

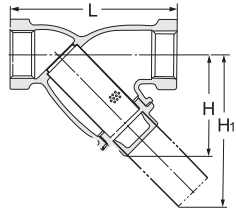
Strainer

PN20

青铜丝扣Y形过滤器

Cast Bronze Y-Patern strainer Threaded ends to BS21

Y



■ 最高工作压力 [Maximum Working Pressure]

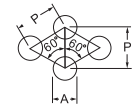
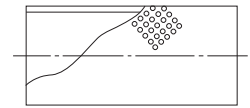
120℃压力变动小的水、油、气 [120℃W.O.G. non-shock]	2.1MPa(21bar)
饱和蒸气 [Saturated steam]	1.0Mpa(10bar)

■ 材质 [Materials]

零件 [Parts]	材质 [Material]
阀体 [Body]	青铜CAC [Cast bronze]
阀盖 [Bonnet]	黄铜C3771BE [Forged brass]
垫片 [Gasket]	非石棉 [Non asbestos]
过滤网 [Screen]	304型不锈钢 [304Type Stainless steel]

■ 沙格尺寸 [Screen Dimensions] (mm)

阀门尺码 [Valve Size]	A	P	厚度 [Thickness]
DN 10~20	1.4φ	2.5	0.3
DN 25~50	1.4φ	2.5	0.4
DN 65~80	1.4φ	2.5	0.5



(mm)

■ 尺寸 [Dimensions]

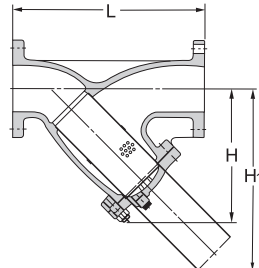
DN	mm	10	15	20	25	32	40	50	65	80
	inch	3/8	1/2	3/4	1	1 1/4	1 1/2	2	2 1/2	3
L		70	80	100	115	135	160	195	230	240
H		44	49	57	70	82	98	121	148	180
H1		61	68	84	106	125	150	189	217	268

10K

铸铁法兰Y形过滤器

Cast Iron Y-Patern strainer Flanged ends

10FCY



■ 最高工作压力 [Maximum Working Pressure]

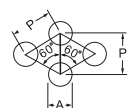
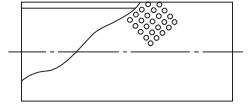
120℃均衡水流 [120℃ Non-shock Water]	1.37MPa(13.7bar)
120℃水、油、空气 [120℃ Water, Oil, Air]	0.98MPa (9.8bar)
120℃气 [120℃ Gas]	0.20MPa (2.0bar)
饱和蒸气 [Saturated steam]	0.69MPa (6.9bar)

■ 材质 [Materials]

零件 [Parts]	材质 [Material]
阀体 [Body]	铸铁FC200 [Cast iron]
阀盖 [Cap]	黄铜(DN10 ~ DN40)C3771BE [Forged brass(DN10 ~ DN40)]
阀盖 [Cover]	铸铁(DN50以上)FC200 [Cast iron(DN50 and over)]
垫片 [Gasket]	非石棉 [Non asbestos]
过滤网 [Screen]	304型不锈钢 [304Type Stainless steel]

■ 沙格尺寸 [Screen Dimensions] (mm)

阀门尺码 [Valve Size]	A	P	厚度 [Thickness]
DN 10~20	1.4φ	2.4	0.3
DN 25~50	1.4φ	2.4	0.4
DN 65~125	1.5φ	2.5	0.5
DN 150~200	3.0φ	5.0	1.0
DN 250~300	5.0φ	7.0	1.0
DN 350	5.0φ	7.0	1.5



(mm)

■ 尺寸 [Dimensions]

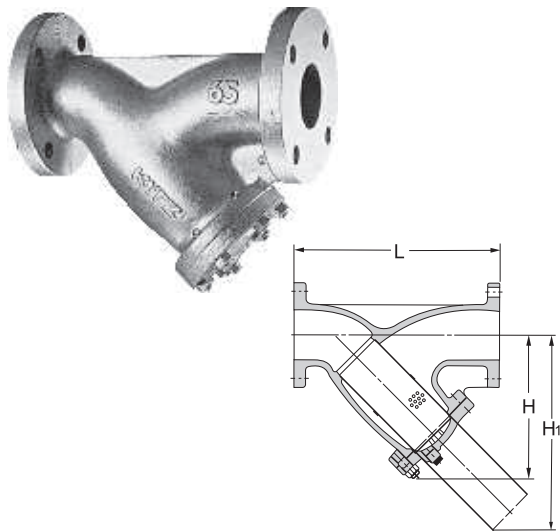
DN	mm	10	15	20	25	32	40	50	65	80	100	125	150	200	250	300	350
	inch	3/8	1/2	3/4	1	1 1/4	1 1/2	2	2 1/2	3	4	5	6	8	10	12	14
L		115	125	140	150	170	190	230	305	360	415	465	515	580	680	800	950
H		46	57	63	77	90	100	127	208	237	280	325	370	462	536	625	741
H1		64	82	91	114	134	146	173	289	335	388	446	497	589	694	818	993

PN16

铸铁法兰Y形过滤器

Cast Iron Y-Patern strainer Flanged ends

125FCY



■ 最高工作压力 [Maximum Working Pressure]

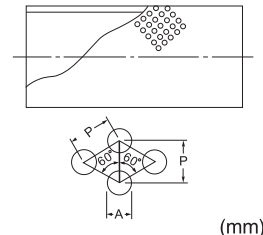
120℃压力变动小的水、油、气 [120℃W.O.G. non-shock]	1.6MPa(16bar)
饱和蒸气 [Saturated steam]	0.9Mpa (9bar)

■ 材质 [Materials]

零件 [Parts]	材质 [Material]
阀体 [Body]	铸铁A126-B [Cast iron]
阀盖 [Cover]	铸铁A126-B [Cast iron]
垫片 [Gasket]	非石棉 [Non asbestos]
过滤网 [Screen]	304型不锈钢 [304Type Stainless steel]

■ 沙格尺寸 [Screen Dimensions] (mm)

阀门尺码 [Valve Size]	A	P	厚度 [Thickness]
DN 50~125	1.5φ	2.5	0.5
DN 150~200	3.0φ	5.0	1.0
DN 250~300	5.0φ	7.0	1.0



■ 尺寸 [Dimensions]

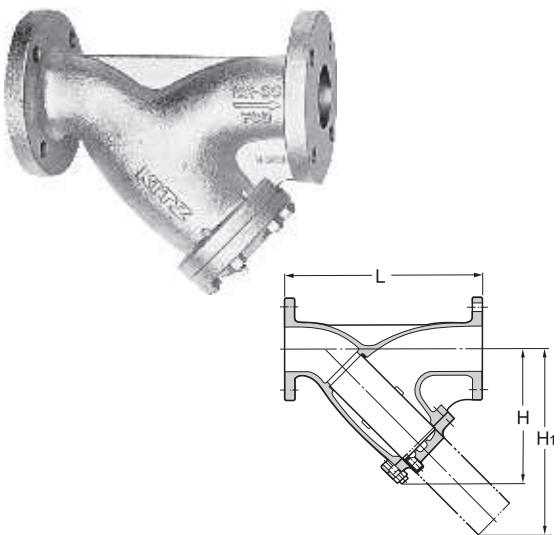
DN	mm	50	65	80	100	125	150	200	250	300
	inch	2	2½	3	4	5	6	8	10	12
L		250	285	315	370	420	490	570	680	800
H		168	212	242	284	325	370	440	515	600
H1		208	289	335	388	446	497	589	694	818

10K

铸铁法兰Y形过滤器

Ductile Iron Y-Patern strainer Flanged ends

10FDYBF



■ 最高工作压力 [Maximum Working Pressure]

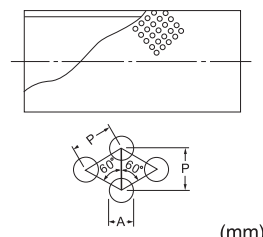
120℃均衡水流 [120℃ Non-shock water]	1.37MPa(13.7bar)
220℃蒸气, 水, 油, 气 [220℃ S.W.O.G.]	1.18Mpa(11.8bar)
300℃蒸气, 水, 油, 气 [300℃ S.W.O.G.]	0.98MPa(9.8bar)

■ 材质 [Materials]

零件 [Parts]	材质 [Material]
阀体 [Body]	球墨铸铁FCD-S [Ductile iron]
阀盖 [Cap]	黄铜(DN15 ~ DN40)C3771BE [Forged brass(DN10~DN40)C3771BE]
阀盖 [Cover]	球墨铸铁(DN50以上)FCD-S [Ductile iron(DN50 and over)FCD-S]
垫片 [Gasket]	非石棉 [Non asbestos]
过滤网 [Screen]	304型不锈钢 [304Type Stainless steel]

■ 沙格尺寸 [Screen Dimensions] (mm)

阀门尺码 [Valve Size]	A	P	厚度 [Thickness]
DN 15~20	1.4φ	2.4	0.3
DN 25~50	1.4φ	2.4	0.4
DN 65~125	1.5φ	2.5	0.5
DN 150~200	3.0φ	5.0	1.0
DN 250~350	5.0φ	7.0	1.0



■ 尺寸 [Dimensions]

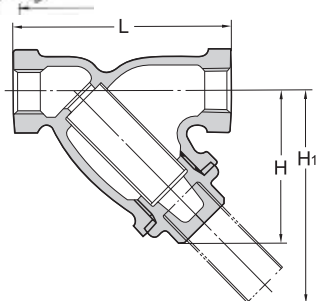
DN	mm	15	20	25	32	40	50	65	80	100	125	150	200	250	300
	inch	½	¾	1	1¼	1½	2	2½	3	4	5	6	8	10	12
L		125	140	150	170	190	230	305	360	415	465	515	580	680	800
H		57	63	77	90	100	138	212	242	284	325	370	462	536	625
H1		82	91	114	134	146	172	290	340	391	450	502	645	757	882

PN16

球墨铸铁丝扣Y形过滤器

Ductile Iron Y-Patern strainer Threaded ends to BS21

10FDY



■ 最高工作压力 [Maximum Working Pressure]

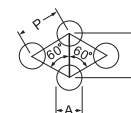
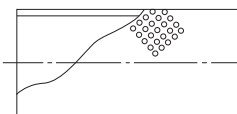
120℃均衡水流 [120℃ Non-shock water]	1.6MPa(16bar)
120℃蒸气, 水, 油, 气 [200℃ S.W.O.G.]	1.0Mpa(10bar)

■ 材质 [Materials]

零件 [Parts]	材质 [Material]
阀体 [Body]	球墨铸铁FCD-S [Ductile iron]
阀盖 [Cap]	黄铜(DN8 ~ DN50)C3771BE [Forged brass(DN8 ~ DN50)C3771BE]
阀盖 [Cover]	球墨铸铁(DN65以上)FCD-S [Ductile iron(DN65 and over)FCD-S]
垫片 [Gasket]	非石棉 [Non asbestos]
过滤网 [Screen]	304型不锈钢 [304Type Stainless steel]

■ 筛格尺寸 [Screen Dimensions] (mm)

阀门尺码 [Valve Size]	A	P	厚度 [Thickness]
8~20	1.4φ	2.4	0.3
25~50	1.4φ	2.4	0.4
65~80	1.5φ	2.5	0.5



■ 尺寸 [Dimensions] (mm)

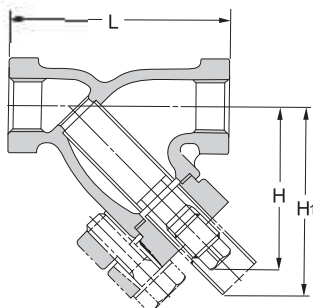
DN	mm	8	10	15	20	25	32	40	50	65	80
	inch	1/4	3/8	1/2	3/4	1	1 1/4	1 1/2	2	2 1/2	3
L		65	70	85	100	115	135	150	180	220	250
H		46	46	60	65	75	90	100	115	191	215
H1		63	63	85	95	110	130	145	170	271	311

PN25

球墨铸铁丝扣Y形过滤器

Ductile Iron Y-Patern strainer Threaded ends to BS21

20FDY



■ 最高工作压力 [Maximum Working Pressure]

120℃均衡水流 [120℃ Non-shock water]	2.5MPa(25bar)
220℃蒸气, 水, 油, 气 [220℃ S.W.O.G.]	2.4Mpa(24bar)
300℃蒸气, 水, 油, 气 [300℃ S.W.O.G.]	2.3MPa(23bar)

■ 材质 [Materials]

零件 [Parts]	材质 [Material]
阀体 [Body]	球墨铸铁FCD-S [Ductile iron]
阀盖 [Cover]	球墨铸铁FCD-S [Ductile iron]
垫片 [Gasket]	非石棉 [Non asbestos]
过滤网 [Screen]	304型不锈钢 [304Type Stainless steel]

● 过滤网是由不锈钢板加固的40筛孔的不锈钢网。
[Screen is a 40-mesh stainless wire net reinforced with a punched stainless steel plate.]

■ 尺寸 [Dimensions] (mm)

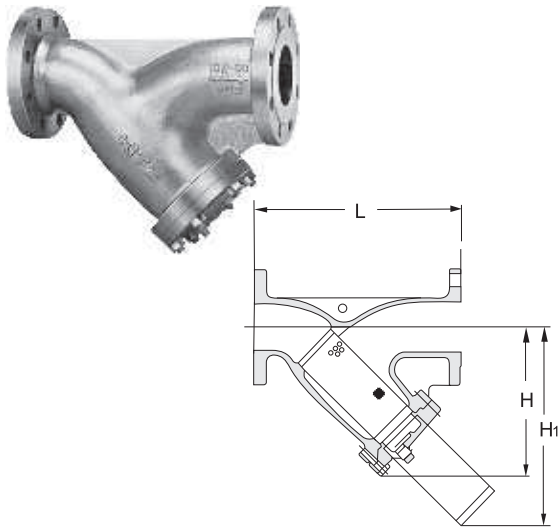
DN	mm	10	15	20	25	32	40	50
	inch	3/8	1/2	3/4	1	1 1/4	1 1/2	2
L		80	85	100	115	135	150	180
H		65	65	70	83	120	130	152
H1		74	74	85	102	122	134	161

20K

球墨铸铁法兰Y形过滤器

Ductile Iron Y-Patern strainer Flanged ends

20FDYB



■ 最高工作压力 [Maximum Working Pressure]

120℃均衡水流	[120℃ Non-shock water]	2.75MPa(27.5bar)
220℃蒸气, 水, 油, 气	[220℃ S.W.O.G.]	2.45Mpa(24.5bar)
300℃蒸气, 水, 油, 气	[300℃ S.W.O.G.]	2.26MPa(22.6bar)

■ 材质 [Materials]

零件 [Parts]	材质 [Material]
阀体 [Body]	球墨铸铁FCD-S [Ductile iron]
阀盖 [Cover]	球墨铸铁FCD-S [Ductile iron]
垫片 [Gasket]	非石棉 [Non asbestos]
过滤网 [Screen]	304型不锈钢 [304Type Stainless steel]

● 过滤网是由不锈钢板加固的40筛孔的不锈钢网。
[Screen is a 40-mesh stainless wire net reinforced with a punched stainless steel plate.]

■ 尺寸 [Dimensions]

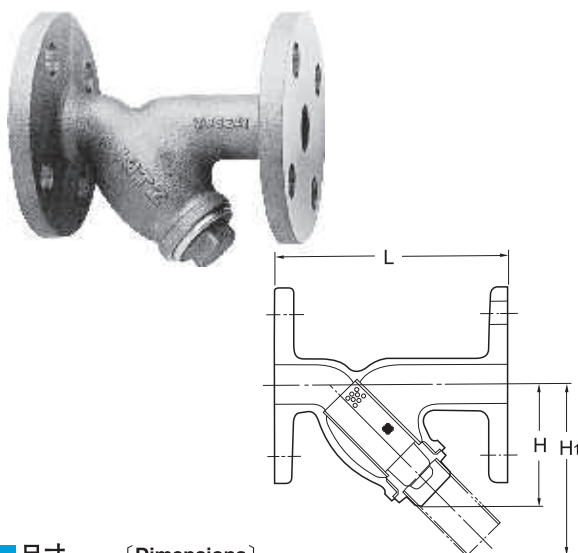
(mm)

DN	mm	10	15	20	25	32	40	50	65	80	100	125	150	200	250	300
	inch	3/8	1/2	3/4	1	1 1/4	1 1/2	2	2 1/2	3	4	5	6	8	10	12
L		120	125	140	160	185	200	250	305	360	415	465	515	620	760	870
H		65	65	70	85	124	135	163	222	254	294	335	382	442	548	654
H1		74	74	85	105	126	139	172	299	345	398	457	508	570	733	895

10K

不锈钢法兰Y形过滤器

Stainless Steel Y-Patern strainer Flanged ends

UYB
UYBM

■ 最高工作压力 [Maximum Working Pressure]

120℃均衡水流	[120℃ Non-shock water]	1.37MPa(13.7bar)
180℃水, 油, 气	[180℃ W.O.G.]	1.0 Mpa (10 bar)
饱和蒸气	[Saturated Steam]	0.9 Mpa (9 bar)

■ 材质 [Materials]

零件 [Parts]	材质 [Material]
阀体 [Body]	不锈钢* [Stainless steel] *
阀盖 [Cover]	不锈钢* [Stainless steel] *
垫片 [Gasket]	强化聚四氟乙烯 [Ceramics PTFE]
过滤网 [Screen]	不锈钢* [Stainless steel] *

*UYB=304型(304Type)/UYBM=316型(316Type)

● 过滤网是由不锈钢板加固的40筛孔的不锈钢网。
[Screen is a 40-mesh stainless wire net reinforced with a punched stainless steel plate.]

■ 尺寸 [Dimensions]

(mm)

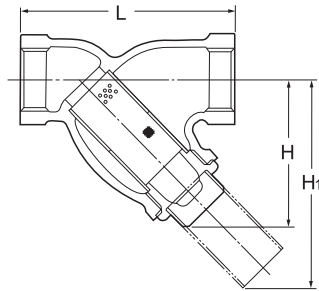
DN	mm	10	15	20	25	32	40	50
	inch	3/8	1/2	3/4	1	1 1/4	1 1/2	2
L		110	120	130	150	170	190	220
H		50	58	66	78	93	104	122
H1		67	80	91	109	132	145	174

PN25

不锈钢丝扣Y形过滤器

Stainless Steel Y-Patern strainer Threaded ends to Bs21

UY
UYM



最高工作压力 [Maximum Working Pressure]

120℃均衡水流 [120℃ Non-shock water]	2.5MPa(25bar)
150℃蒸气, 水, 油, 气 [150℃ S.W.O.G.]	1.2Mpa(12bar)
180℃蒸气, 水, 油, 气 [180℃ S.W.O.G.]	1.0MPa(10bar)

材质 [Materials]

零件 [Parts]	材质 [Material]
阀体 [Body]	不锈钢* [Stainless steel] *
阀盖 [Cover]	不锈钢* [Stainless steel] *
垫片 [Gasket]	强化聚四氟乙烯 [Ceramics PTFE]
过滤网 [Screen]	不锈钢* [Stainless steel] *

*UYB=304型(304Type)/UYBM=316型(316Type)

● 过滤网是由不锈钢板加固的40筛孔的不锈钢网。
[Screen is a 40-mesh stainless wire net reinforced with a punched stainless steel plate.]

尺寸 [Dimensions]

(mm)

DN	mm	8	10	15	20	25	32	40	50	65	80
	inch	1/4	3/8	1/2	3/4	1	1 1/4	1 1/2	2	2 1/2	3
L		65	70	85	100	115	135	150	180	220	250
H		50	50	60	65	77	90	100	115	150	193
H1		67	68	80	90	107	128	140	165	215	267