

### XJ系列

KITZ XJ系列铝质蝶阀：其阀颈设计具有独特的互换性，可以适应各种管道设置和安装环境的要求。

#### 三种阀颈设计，供选择使用：

长阀颈型、短阀颈型和无阀颈型，可以满足多种用途需求。根据使用条件，通过选购不同的阀颈配置，可以方便地将阀颈更换为其它类型阀颈(在更换管颈时，需要将阀门从管路上拆卸下来)。

#### 易于进行阀门—法兰对中：

压铸的铝质阀体，重量较轻(其重量仅为传统KITZ铸铁蝶阀的三分之一)，可以在管道安装的时候，轻松进行阀门—法兰对中。

#### 用途广泛：

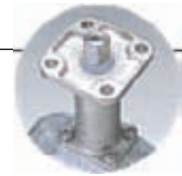
奥氏体不锈钢阀板和三元乙丙橡胶 (EPDM) 阀座，适用于各类流体，无需考虑腐蚀问题。

#### 稳定开、关用力矩：

在阀杆的顶端和底部，各装有一只阀杆轴承，既可以防止阀杆表面出现金属磨损，还可以稳定阀门的开、关力矩，从而确保阀板平滑无故障转动。

#### 驱动器现场安装：

各种阀颈的驱动器连接器，其设计符合ISO 5211的要求，可以进行驱动器的现场安装，相应阀门驱动器带有ISO 5211阀门固定法兰。



#### 防结露现象 (长阀颈型)：

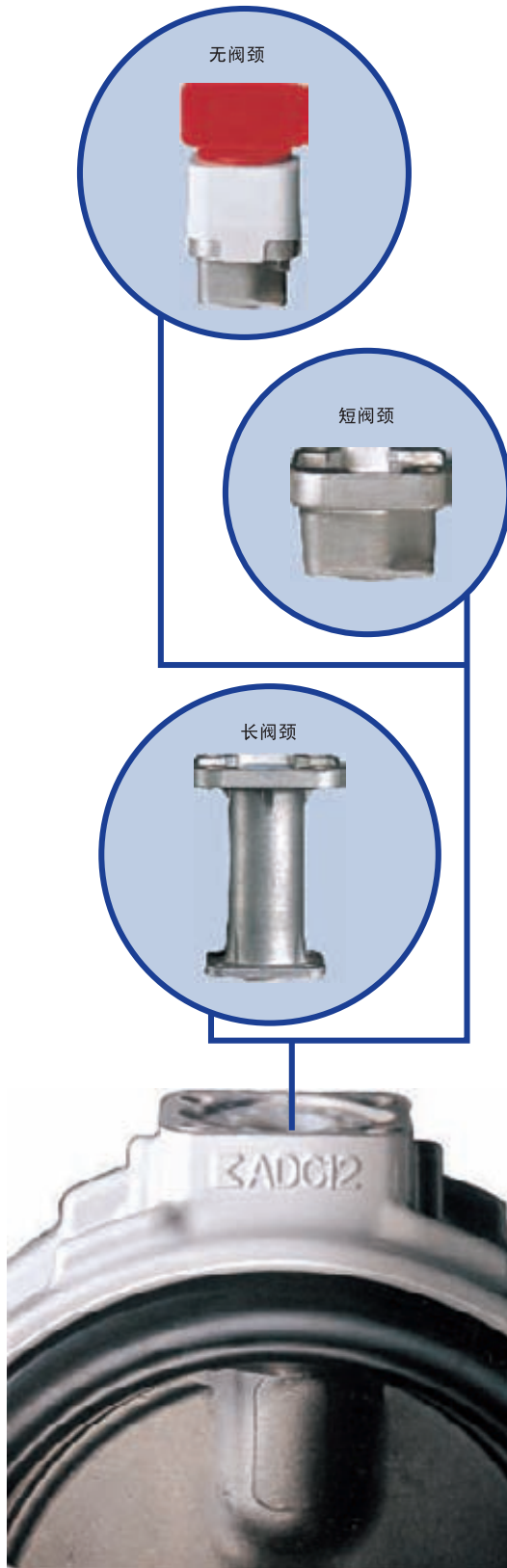
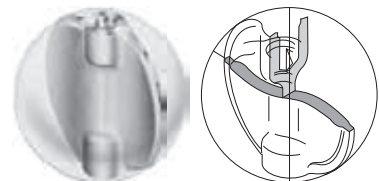
不锈钢的长阀颈阻隔了流体向驱动器传热，因此，该部件无需进行隔热处理。这样，在进行冷水输送的时候，可以最大限度地减少冷凝现象发生。

#### 防锈：

阀杆、阀板、阀颈管、阀颈连接器和端板等主件，以及止推板、垫圈和螺栓等小零件，都采用不锈钢制造，具有很强的防锈性能。

#### S形圆蝶板，有极佳的密封性能 (专利)：

KITZ原创的、具有代表性的S形球面阀板，可以确保其与橡胶衬垫之间实现均匀而紧密的接触，从而具备了优良的密封性能，并减少了开、关力矩。整整三百六十度的关闭方式，有助于延长橡胶密封圈的使用寿命。



## 长阀颈型 可防止结露



- 不锈钢的长阀颈，可以减少流体热量的传导，防止出现结露现象。
- 对阀体和阀颈进行有效隔热效果。
- 可以配置驱动器，实现阀门自动操作。

### 具体应用：

- 楼宇配套设施。
- 冷水、热水、以及其它供水管网。

## 短阀颈型 坚实设计



- 适应于狭窄空间内的管线工程。
- 可以配置驱动器，实现阀门自动操作

### 具体应用：

- 楼宇配套设施。
- 工厂设施。
- 水处理设施。
- 工业机械设备配套。

## 无阀颈型 带操作件 (用套筒扳手开关)

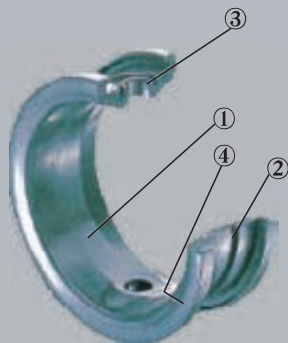
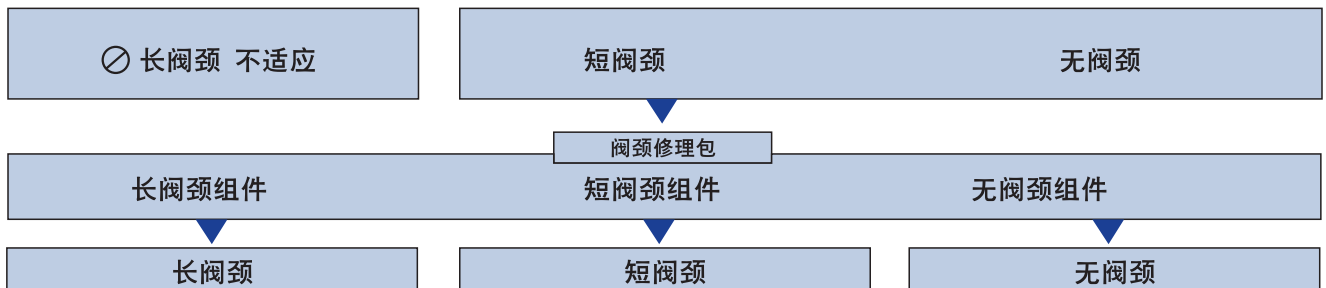


- 适应于开关较少的操作环境。
- 适应于狭窄空间内的管线工程。
- 可对阀体进行有效隔热。
- 防止未经授权的和无意识的操作。

### 具体应用：

- 楼宇配套设施。
- 工厂设施。
- 水处理设施。
- 工业机械设备配套。

阀颈安装包属于选购件，它可以帮助您方便更换阀颈设计，具体实施要根据所要求的使用条件而定。如欲索取详细资料，请与北泽阀门有限公司联系。



精心设计的KITZ三元乙丙橡胶 (EPDM) 阀座，具有以下独特性能，从而具备了性能稳定、良好的密封性能和较长的使用寿命：

- 自身加强迫紧型双背筋。
- 更宽的阀板密封接触面。
- 双阀杆密封轴承。

- ① 更宽的阀板与座接触面，使之具备良好的密封性能。
- ② 自身加强型双背肋，可以尽量减少阀门操作过程中可能出现的问题，如由于管路压力负荷和金属阀板的摩擦所导致的变形、滑移和橡胶衬垫脱落等现象。
- ③ 阀杆密封轴承，安装在阀杆的顶部和底部，以便获得稳定的密封功能。
- ④ 无密封圈式法兰密封连接，可以方便进行阀门安装。

# KITZ XJ 系列蝶阀

| 设计            | 类别                      | 操纵装置                    | 规格<br>产品代码   | 毫米        | 40 | 50 | 65              | 80              | 100             | 125             | 150             | 200             | 250             | 300             |                 |
|---------------|-------------------------|-------------------------|--------------|-----------|----|----|-----------------|-----------------|-----------------|-----------------|-----------------|-----------------|-----------------|-----------------|-----------------|
|               |                         |                         |              | 英寸        | 1½ | 2  | 1½              | 3               | 4               | 5               | 6               | 8               | 10              | 12              |                 |
| 长阀颈           | JIS 10K /ASME Class 150 | 手柄                      | 10XJMEA      | ●         | ●  | ●  | ● <sup>*1</sup> | ● <sup>*1</sup> | ● <sup>*1</sup> | ●               |                 |                 |                 |                 |                 |
|               |                         | 蜗轮                      | G-10XJMEA    | ●         | ●  | ●  | ● <sup>*1</sup> | ● <sup>*1</sup> | ● <sup>*1</sup> | ●               | ● <sup>*1</sup> | ●               | ● <sup>*2</sup> | ● <sup>*2</sup> | ● <sup>*2</sup> |
|               |                         | 电动执行机构                  | EX-10XJMEA   | ●         | ●  | ●  | ● <sup>*1</sup> | ● <sup>*1</sup> | ● <sup>*1</sup> | ●               | ● <sup>*1</sup> | ●               | ● <sup>*2</sup> | ● <sup>*2</sup> | ● <sup>*2</sup> |
|               | BS 4504 PN16            | 手柄                      | PN16XJME     | ●         | ●  | ●  | ● <sup>*3</sup> | ●               | ● <sup>*3</sup> | ●               |                 |                 |                 |                 |                 |
|               |                         | 蜗轮                      | G-PN16XJME   | ●         | ●  | ●  | ● <sup>*3</sup> | ●               | ● <sup>*3</sup> | ●               | ● <sup>*3</sup> | ●               | ●               | ●               | ●               |
|               |                         | 气动执行机构 (双动式)            | FA-PN16XJME  | ●         | ●  | ●  | ● <sup>*3</sup> | ●               | ● <sup>*3</sup> | ●               | ● <sup>*3</sup> | ●               |                 |                 |                 |
|               |                         | 气动执行机构 (弹簧复位)           | FAS-PN16XJME | ●         | ●  | ●  | ● <sup>*3</sup> | ●               | ● <sup>*3</sup> | ●               | ● <sup>*3</sup> | ●               |                 |                 |                 |
|               |                         | 电动执行机构                  | EX-PN16XJMEA | ●         | ●  | ●  | ● <sup>*3</sup> | ●               | ● <sup>*3</sup> | ●               | ● <sup>*3</sup> | ●               |                 |                 |                 |
|               | 短阀颈                     | JIS 10K /ASME Class 150 | 手柄           | 10XJSMEA  | ●  | ●  | ●               | ● <sup>*1</sup> | ● <sup>*1</sup> | ● <sup>*1</sup> | ●               | ●               |                 |                 |                 |
|               |                         |                         | 蜗轮           | G-10XJMEA | ●  | ●  | ●               | ● <sup>*1</sup> | ● <sup>*1</sup> | ● <sup>*1</sup> | ●               | ● <sup>*1</sup> | ●               | ● <sup>*2</sup> | ● <sup>*2</sup> |
| 气动执行机构 (双动式)  |                         |                         | FA-10XJMEA   | ●         | ●  | ●  | ● <sup>*1</sup> | ● <sup>*1</sup> | ● <sup>*1</sup> | ●               | ● <sup>*1</sup> | ●               | ● <sup>*2</sup> | ● <sup>*2</sup> |                 |
| 气动执行机构 (弹簧复位) |                         |                         | FAS-10XJMEA  | ●         | ●  | ●  | ● <sup>*1</sup> | ● <sup>*1</sup> | ● <sup>*1</sup> | ●               | ● <sup>*1</sup> | ●               | ● <sup>*2</sup> | ● <sup>*2</sup> |                 |
| 电动执行机构        |                         |                         | EX-10XJMEA   | ●         | ●  | ●  | ● <sup>*1</sup> | ● <sup>*1</sup> | ● <sup>*1</sup> | ●               | ● <sup>*1</sup> | ●               | ● <sup>*2</sup> | ● <sup>*2</sup> |                 |
| BS 4504 PN16  |                         | 手柄                      | PN16XJME     | ●         | ●  | ●  | ● <sup>*3</sup> | ●               | ● <sup>*3</sup> | ●               |                 |                 |                 |                 |                 |
|               |                         | 蜗轮                      | G-PN16XJME   | ●         | ●  | ●  | ● <sup>*3</sup> | ●               | ● <sup>*3</sup> | ●               | ● <sup>*3</sup> | ●               |                 |                 |                 |
|               |                         | 气动执行机构 (双动式)            | FA-PN16XJME  | ●         | ●  | ●  | ● <sup>*3</sup> | ●               | ● <sup>*3</sup> | ●               | ● <sup>*3</sup> | ●               |                 |                 |                 |
|               |                         | 气动执行机构 (弹簧复位)           | FAS-PN16XJME | ●         | ●  | ●  | ● <sup>*3</sup> | ●               | ● <sup>*3</sup> | ●               | ● <sup>*3</sup> | ●               |                 |                 |                 |
|               |                         | 电动执行机构                  | EX-PN16XJMEA | ●         | ●  | ●  | ● <sup>*3</sup> | ●               | ● <sup>*3</sup> | ●               | ● <sup>*3</sup> | ●               |                 |                 |                 |
| 无阀颈           | JIS 10K /ASME Class 150 | (套筒扳手)                  | N-10XJSMEA   | ●         | ●  | ●  | ● <sup>*1</sup> | ● <sup>*1</sup> | ● <sup>*1</sup> | ●               |                 |                 |                 |                 |                 |
|               | BS 4504 PN16            | (套筒扳手)                  | N-PN16XJSME  | ●         | ●  | ●  | ● <sup>*3</sup> | ●               | ● <sup>*3</sup> | ●               |                 |                 |                 |                 |                 |

\*1 将提供对中套筒以准确配合 ASME Class 150 法兰

\*2 只有JIS 10K阀门

\*3 将提供对中套筒以准确配合BS PN16 法兰

## 产品编码

**G - 10 X J S M E A**

①      ②      ③      ④      ⑤      ⑥      ⑦

### ① 阀门操作

None..... 手柄

G..... 齿轮

F..... 气动式驱动器(双动式)

FS..... 气动式驱动器(弹簧复位式)

EX..... 电动驱动器(交流110伏/220伏)

N..... 套筒扳手式

### ② 类别

10...A..... 10K /ASME Class 150

PN16..... BS 4504 PN16

### ③ KITZ 蝶阀系列

XJ..... XJ系列

### ④ 设计

None..... 长阀颈

S..... 短阀颈

### ⑤ 阀板材质

M..... 316不锈钢

### ⑥ 阀座材质

E..... 三元乙丙橡胶(EPDM)

## 技术说明

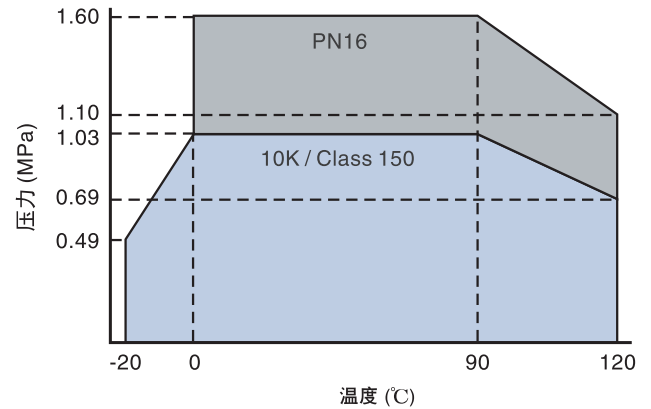
|           |  |  |                            |                      |
|-----------|--|--|----------------------------|----------------------|
| 类别        | JIS 10K  | Class 150  | PN16                       |                      |
| 最大工作压力    | 0.98Mpa<br>(10kgf/cm <sup>2</sup> )                      | 1.03Mpa<br>(150psi)                                      | 1.6Mpa<br>(16bar)          |                      |
| 工作温度范围1   | -20℃~120℃  |  |                            |                      |
| 连续工作温度范围2 | 0℃~+100℃   |  |                            |                      |
| 阀门法兰结构长度  | API609, BS5155 (短)<br>ISO 5752-20, JIS B 2002 46 系列      |  |                            |                      |
| 壳体试验压力    | 水压   | 1.47Mpa<br>(15kgf/cm <sup>2</sup> )                      | 1.55Mpa<br>(225psi)        | 2.40Mpa<br>(24bar)   |
| 阀座试验压力    | 水压   | 1.08Mpa<br>(11kgf/cm <sup>2</sup> )                      | 1.14Mpa<br>(165psi)        | 1.76Mpa<br>(17.6bar) |
|           | 空气   | 0.59Mpa<br>(6kgf/cm <sup>2</sup> )                       | 0.59Mpa<br>(85psi)         | 0.59Mpa<br>(6bar)    |
| 连接法兰      | ASME Class 150 <sup>*3</sup><br>JIS B 2238<br>/ 2239 10k | ASME Class 150 <sup>*3</sup><br>JIS B 2238<br>/ 2239 10k | BS 4504 PN16 <sup>*3</sup> |                      |

\*1工作条件: 非结冰液体

\*2参考P-T图

\*3须配以对中套筒, 以准确配合法兰。

## P-T压力—温度

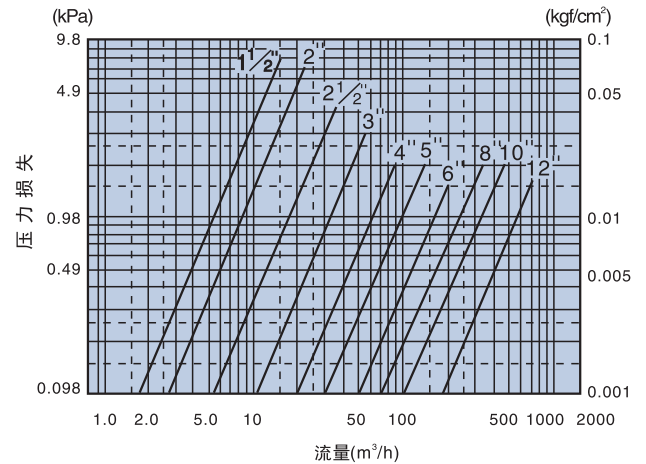


注: 如果工作条件超出了本文所限定的P-T值, 请与KITZ公司联系, 进行技术咨询。

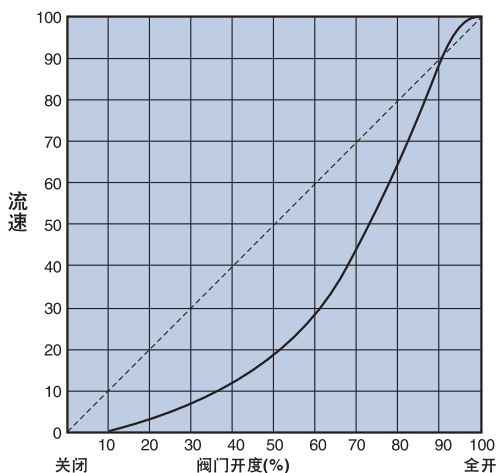
## CV值

| 阀门规格 |       | 阀门开度 |      |      |      |
|------|-------|------|------|------|------|
| 毫米   | 英寸    | 30°  | 45°  | 60°  | 90°  |
| 40   | 1 1/2 | 6    | 12   | 25   | 62   |
| 50   | 2     | 10   | 20   | 40   | 99   |
| 65   | 2 1/2 | 15   | 37   | 80   | 205  |
| 80   | 3     | 26   | 77   | 132  | 372  |
| 100  | 4     | 50   | 127  | 260  | 723  |
| 125  | 5     | 93   | 212  | 419  | 1100 |
| 150  | 6     | 128  | 326  | 660  | 1820 |
| 200  | 8     | 194  | 501  | 1050 | 2780 |
| 250  | 10    | 326  | 957  | 2170 | 4350 |
| 300  | 12    | 508  | 1510 | 3360 | 6860 |

## 压力损失(在阀门全开、流体为清水状态下)



## 流速



## 材质

| 零件    | JIS 材质  |
|-------|---|
| 阀体    | 压铸铝合金/相同于ASTM B85-84-383.0<br>(规格化10" 及10" 以上: ASTM B26-356.0)                                  |
| 阀颈    | 不锈钢A351 Gr.CF8  |
| 阀杆    | 不锈钢A276 403型(规格10" 及10" 以上: ASTM A276 420型)   |
| 阀板    | 不锈钢A351 Gr.CF8M   |
| O型圈   | 三元乙丙橡胶 (EPDM)   |
| 橡胶密封圈 | 三元乙丙橡胶 (EPDM)   |
| 底部阀杆  | 不锈钢A276 403型(规格10" 及10" 以上: ASTM A276 420型)   |
| 轴承    | 金属强化聚四氟乙烯(规格1 1/2", 10"及12")<br>聚苯硫醚(PPS) (1-XK, EA:规格2"至8")<br>青铜: CAC406C (PN16XJME: 规格2"至8") |

## 结露试验

在下述条件下，在KITZ实验室，对KITZ XJ系列产品编号为G-10XJME，并且装有长阀颈的XJ系列铝质蝶阀样品进行了测试。齿轮箱下表面温度、环境温度和环境湿度，作为可变函数进行测量。结露临界范围值如下所示。

### 测试条件:

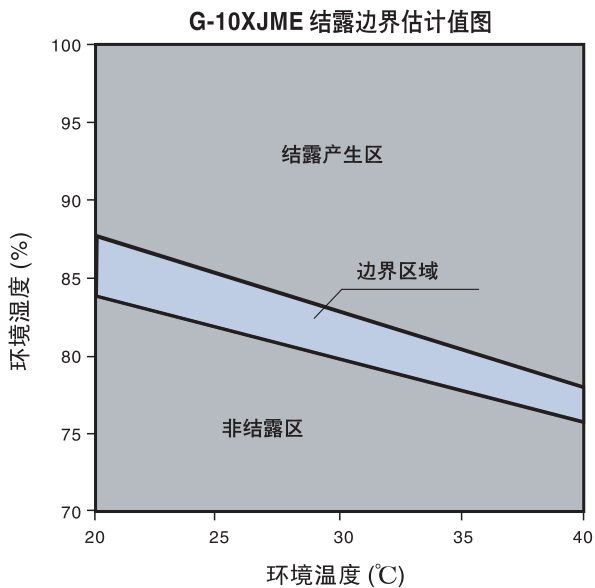
管道流体: 5°C冷水。

环境温度: 20~40°C

阀门隔热: 用50毫米玻璃绒 (JIS A 9501) 包住带有齿轮箱的试验阀门，然后暴露在露天环境下。

### 注:

本文所提供的边界范围值，是系列试验汇总的结果。这些试验是在具备恒温恒湿的试验槽中完成的，不作为绝对值使用。注意，空气流动，管内液体温度、环境温度和隔热条件变化等试验条件的改变，都会对这些阀门的防结露特性造成影响。因此，推荐使用±5%的边界区域允许公差。

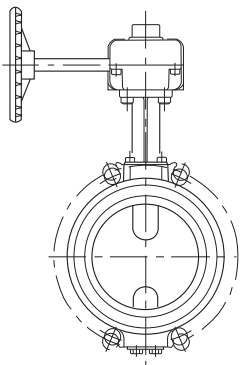


## 阀门隔热

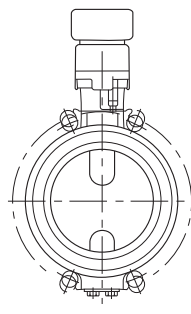
建议在蓝色区域

进行隔热

长阀颈型  
(G-10XJME)



无阀颈型  
(N-10XJMEA)



## 抗腐蚀等级

本表格给出了KITZ XJ 系列蝶阀的阀瓣和橡胶衬垫材质，对典型管道液体的一般抗腐蚀等级。这些数据资料是根据材料试验样品 (并非阀门内件试验样品) 的试验结果而建立的，而且其试验条件是稳定受控的。因此，由于阀门具体运行条件的不同，这些数据也是会随之发生变化的。如果阀门的工作条件特别恶劣、或者您对阀门现场运行的抗腐蚀等级存有疑问，请联系北泽阀门有限公司进行技术咨询。同时，如果将阀门用于热水供应，也请联系北泽阀门有限公司。

## 使用介质

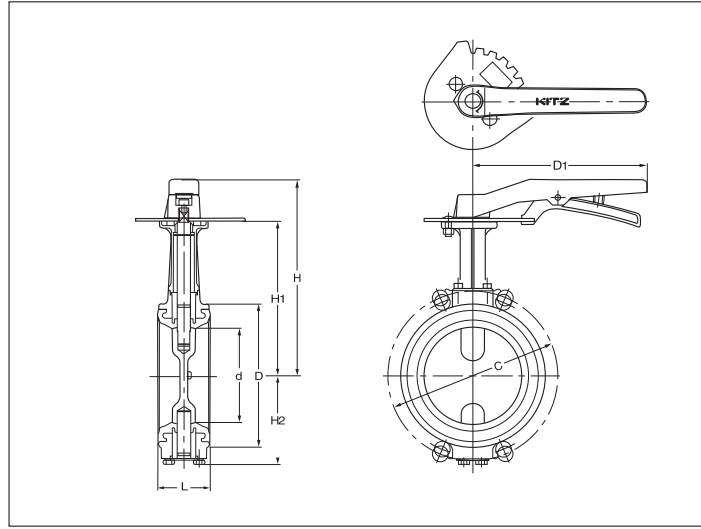
- ◎ = 最优
- = 良好
- △ = 建议少量使用
- × = 建议不使用

| 液体        | 材质 | 阀板材质 | 阀座材质       |
|-----------|----|------|------------|
|           |    | CF8M | 三元乙丙橡胶EPDM |
| 乙酸(10%)   |    | ◎    | ○          |
| 空气        |    | ◎    | ◎          |
| 氨水(无水液体)  |    | ◎    | ○          |
| 氨水(溶液)    |    | ◎    | ○          |
| 硫酸铵       |    | ○    | ◎          |
| 动物油       |    | ◎    | ×          |
| 碳酸钙       |    | ○    | ◎          |
| 碳酸        |    | ○    | ○          |
| 加氯水       |    | △    | ×          |
| 乙烷        |    | ○    | ×          |
| 乙醇        |    | ◎    | ◎          |
| 氟里昂12     |    | ◎    | ◎          |
| 汽油(精炼/无铅) |    | ◎    | ×          |
| 盐酸        |    | ×    | ○          |
| 氢气(冷)     |    | ◎    | ○          |
| 润滑油(石油基)  |    | ◎    | ×          |
| 甲醇        |    | ◎    | ◎          |
| 矿物油       |    | ◎    | ×          |
| 重油        |    | ◎    | ×          |
| 天然气       |    | ◎    | ×          |
| 氧(冷)      |    | ◎    | ○          |
| 石油(精炼)    |    | ◎    | ×          |
| 丙烷        |    | ◎    | ×          |
| 海水        |    | ○    | ◎          |
| 大豆油       |    | ◎    | △          |
| 硫酸(7%)    |    | ○    | ○          |
| 硫酸(20%)   |    | ×    | ○          |
| 硫酸(≥50%)  |    | ×    | ○          |
| 亚硫酸       |    | ○    | △          |
| 蒸汽(100°C) |    | ◎    | ○          |
| 植物油       |    | ◎    | △          |
| 水(淡水)*    |    | ◎    | ◎          |

\*不含氯

## 长阀颈型(手柄式)

10XJMEA\*<sup>1</sup>  
PN16XJME



外形尺寸

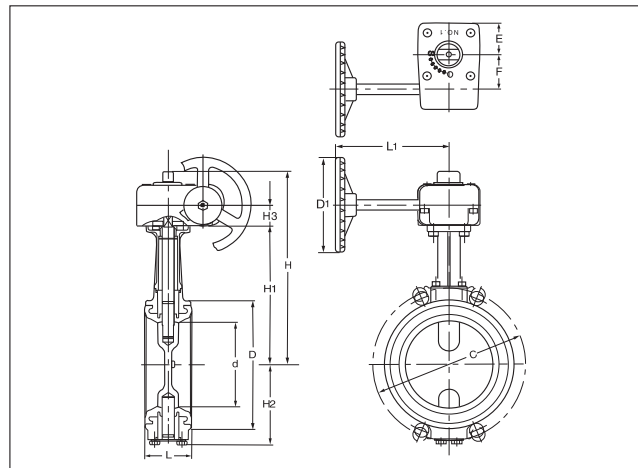
单位: 毫米

| 规格  |       | d   | H     | H <sub>1</sub> | H <sub>2</sub> | L  | D   | C   |           |      | D <sub>1</sub> |
|-----|-------|-----|-------|----------------|----------------|----|-----|-----|-----------|------|----------------|
| 毫米  | 英寸    |     |       |                |                |    |     | 10K | Class 150 | PN16 |                |
| 40  | 1 1/2 | 40  | 175   | 130            | 60             | 33 | 78  | 105 | 98.5      | 110  | 180            |
| 50  | 2     | 50  | 177   | 132            | 66             | 43 | 93  | 120 | 120.5     | 125  | 180            |
| 65  | 2 1/2 | 65  | 186   | 141            | 74             | 46 | 118 | 140 | 139.5     | 145  | 180            |
| 80  | 3     | 80  | 194   | 149            | 83             | 46 | 129 | 150 | 152.5     | 160  | 180            |
| 100 | 4     | 100 | 205   | 160            | 94             | 52 | 149 | 175 | 190.5     | 180  | 180            |
| 125 | 5     | 125 | 248.5 | 194.5          | 122            | 56 | 184 | 210 | 216       | 210  | 230            |
| 150 | 6     | 150 | 261   | 207            | 135            | 56 | 214 | 240 | 241.5     | 240  | 230            |

\*1 JIS 10K和 ASME Class 150. 详细资料参阅第12页

## 长阀颈型(蜗轮式)

G-10XJMEA\*<sup>1</sup>  
G-PN16XJME



外形尺寸

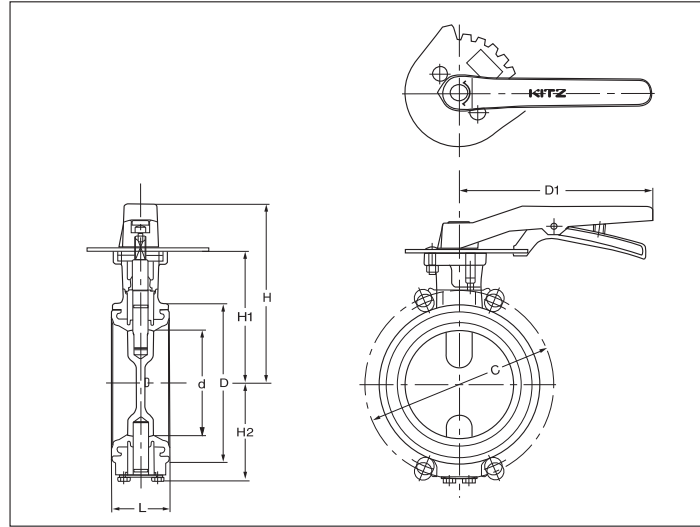
单位: 毫米

| 规格  |       | d   | H     | H <sub>1</sub> | H <sub>2</sub> | H <sub>3</sub> | L  | D   | C   |           |      | D <sub>1</sub> | L <sub>1</sub> | E    | F    | 蜗轮型  |
|-----|-------|-----|-------|----------------|----------------|----------------|----|-----|-----|-----------|------|----------------|----------------|------|------|------|
| 毫米  | 英寸    |     |       |                |                |                |    |     | 10K | Class 150 | PN16 |                |                |      |      |      |
| 40  | 1 1/2 | 40  | 177   | 130            | 60             | 18.5           | 33 | 78  | 105 | 98.5      | 110  | 80             | 121.5          | 29   | 28   | No.0 |
| 50  | 2     | 50  | 179   | 132            | 66             | 18.5           | 43 | 93  | 120 | 120.5     | 125  | 80             | 121.5          | 29   | 28   | No.0 |
| 65  | 2 1/2 | 65  | 188   | 141            | 74             | 18.5           | 46 | 118 | 140 | 139.5     | 145  | 80             | 121.5          | 29   | 28   | No.0 |
| 80  | 3     | 80  | 211.5 | 149            | 83             | 23.8           | 46 | 129 | 150 | 152.5     | 160  | 110            | 135            | 36.4 | 40.3 | No.1 |
| 100 | 4     | 100 | 222.5 | 160            | 94             | 23.8           | 52 | 149 | 175 | 190.5     | 180  | 110            | 135            | 36.4 | 40.3 | No.1 |
| 125 | 5     | 125 | 257   | 194.5          | 122            | 23.8           | 56 | 184 | 210 | 216       | 210  | 110            | 150            | 36.4 | 40.3 | No.1 |
| 150 | 6     | 150 | 269.5 | 207            | 135            | 23.8           | 56 | 214 | 240 | 241.5     | 240  | 110            | 150            | 36.4 | 40.3 | No.1 |
| 200 | 8     | 196 | 310   | 233.5          | 161            | 32             | 60 | 258 | 290 | 298.5     | 295  | 170            | 185            | 51   | 62.9 | No.2 |
| 250 | 10    | 246 | 405   | 328            | 218.5          | 32             | 68 | 316 | 355 | 362       | 355  | 170            | 180            | 51   | 62.9 | No.2 |
| 300 | 12    | 295 | 430   | 353            | 243.5          | 32             | 78 | 367 | 400 | —         | 410  | 170            | 180            | 51   | 62.9 | No.2 |

\*1 JIS 10K和 ASME Class 150. 详细资料参阅第12页

## 短阀颈型(手柄式)

10XJSMEA\*<sup>1</sup>  
PN16XSME



### 外形尺寸

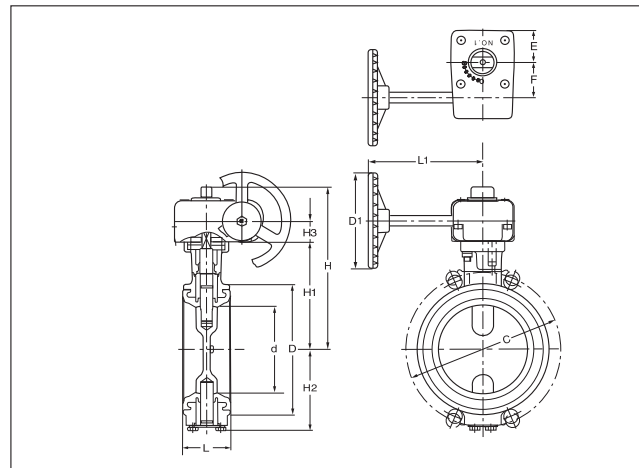
单位: 毫米

| 规格  |       | d   | H   | H1  | H2  | L  | D   | C   |           |      | D1  |
|-----|-------|-----|-----|-----|-----|----|-----|-----|-----------|------|-----|
| 毫米  | 英寸    |     |     |     |     |    |     | 10K | Class 150 | PN16 |     |
| 40  | 1 1/2 | 40  | 138 | 93  | 60  | 33 | 78  | 105 | 98.5      | 110  | 180 |
| 50  | 2     | 50  | 140 | 95  | 66  | 43 | 93  | 120 | 120.5     | 125  | 180 |
| 65  | 2 1/2 | 65  | 148 | 103 | 74  | 46 | 118 | 140 | 139.5     | 145  | 180 |
| 80  | 3     | 80  | 157 | 112 | 83  | 46 | 129 | 150 | 152.5     | 160  | 180 |
| 100 | 4     | 100 | 168 | 123 | 94  | 52 | 149 | 175 | 190.5     | 180  | 180 |
| 125 | 5     | 125 | 205 | 151 | 122 | 56 | 184 | 210 | 216       | 210  | 230 |
| 150 | 6     | 150 | 217 | 163 | 135 | 56 | 214 | 240 | 241.5     | 240  | 230 |

\*1 JIS 10K和 ASME Class 150.详细资料参阅第12页

## 短阀颈型(蜗轮式)

G-10XJSMEA\*<sup>1</sup>  
G-PN16XSME



### 外形尺寸

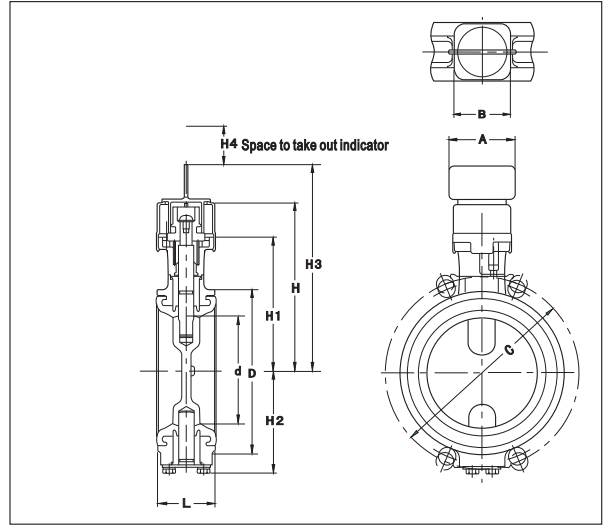
单位: 毫米

| 规格  |       | d   | H     | H1  | H2    | H3   | L  | D   | C   |           |      | D1  | L1    | E    | F    | 蜗轮型  |
|-----|-------|-----|-------|-----|-------|------|----|-----|-----|-----------|------|-----|-------|------|------|------|
| 毫米  | 英寸    |     |       |     |       |      |    |     | 10K | Class 150 | PN16 |     |       |      |      |      |
| 40  | 1 1/2 | 40  | 140   | 93  | 60    | 18.5 | 33 | 78  | 105 | 98.5      | 110  | 80  | 121.5 | 29   | 28   | No.0 |
| 50  | 2     | 50  | 142   | 95  | 66    | 18.5 | 43 | 93  | 120 | 120.5     | 125  | 80  | 121.5 | 29   | 28   | No.0 |
| 65  | 2 1/2 | 65  | 150   | 103 | 74    | 18.5 | 46 | 118 | 140 | 139.5     | 145  | 80  | 121.5 | 29   | 28   | No.0 |
| 80  | 3     | 80  | 174.5 | 112 | 83    | 23.8 | 46 | 129 | 150 | 152.5     | 160  | 110 | 135   | 36.4 | 40.3 | No.1 |
| 100 | 4     | 100 | 185.5 | 123 | 94    | 23.8 | 52 | 149 | 175 | 190.5     | 180  | 110 | 135   | 36.4 | 40.3 | No.1 |
| 125 | 5     | 125 | 213.5 | 151 | 122   | 23.8 | 56 | 184 | 210 | 216       | 210  | 110 | 150   | 36.4 | 40.3 | No.1 |
| 150 | 6     | 150 | 225.5 | 163 | 135   | 23.8 | 56 | 214 | 240 | 241.5     | 240  | 110 | 150   | 36.4 | 40.3 | No.1 |
| 200 | 8     | 196 | 266.5 | 190 | 161   | 32   | 60 | 258 | 290 | 298.5     | 295  | 170 | 185   | 51   | 62.9 | No.2 |
| 250 | 10    | 246 | 315   | 238 | 218.5 | 32   | 68 | 316 | 355 | 362       | 355  | 170 | 180   | 51   | 62.9 | No.2 |
| 300 | 12    | 295 | 340   | 263 | 243.5 | 32   | 78 | 367 | 400 | —         | 410  | 170 | 180   | 51   | 62.9 | No.2 |

\*1 JIS 10K和 ASME Class 150.详细资料参阅第12页

## 无管颈型 (套筒扳手)

N-10XJSMEA\*<sup>1</sup>  
PN16XJSME



单位: 毫米

### 外形尺寸

| 规格  |       | d   | H   | H1  | H2  | H3  | H4 | L  | D   | C   |           |      | A  | B  |
|-----|-------|-----|-----|-----|-----|-----|----|----|-----|-----|-----------|------|----|----|
| 毫米  | 英寸    |     |     |     |     |     |    |    |     | 10K | Class 150 | PN16 |    |    |
| 40  | 1 1/2 | 40  | 159 | 93  | 60  | 124 | 35 | 33 | 78  | 105 | 98.5      | 110  | 60 | 52 |
| 50  | 2     | 50  | 161 | 95  | 66  | 126 | 35 | 43 | 93  | 120 | 120.5     | 125  | 60 | 52 |
| 65  | 2 1/2 | 65  | 169 | 103 | 74  | 134 | 35 | 46 | 118 | 140 | 139.5     | 145  | 60 | 52 |
| 80  | 3     | 80  | 178 | 112 | 83  | 143 | 35 | 46 | 129 | 150 | 152.5     | 160  | 60 | 52 |
| 100 | 4     | 100 | 189 | 123 | 94  | 154 | 35 | 52 | 149 | 175 | 190.5     | 180  | 60 | 52 |
| 125 | 5     | 125 | 224 | 151 | 122 | 175 | 35 | 56 | 184 | 210 | 216       | 210  | 60 | 73 |
| 150 | 6     | 150 | 237 | 163 | 135 | 187 | 35 | 56 | 214 | 240 | 241.5     | 240  | 60 | 73 |
| 200 | 8     | 196 | 263 | 190 | 161 | 214 | 35 | 60 | 258 | 290 | 298.5     | 295  | 60 | 73 |

\*1 JIS 10 and ASME Class 150. 详细资料参阅第3页 (\*1 JIS 10 and ASME Class 150. Refer to Page 3 for details.)

## 无管颈型阀门

无颈型没有配备任何控制设备。  
按照下列说明，用套筒扳手打开或者关闭阀门。

### 操作方法

- ① 从阀门顶部拆下指示器。
- ② 用套筒扳手压向下并打开六角接头。
- ③ 打开或者关闭阀门。
- ④ 在全开或者全闭位置，六角接头上升并自动锁定。
- ⑤ 限下套筒扳手，安装指示器。



**小心**

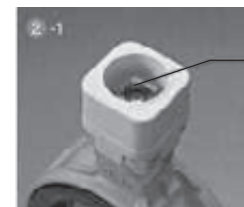
为了防止损伤或者出现故障，不得对指示器施加过大的负荷。

### 套筒扳手规格

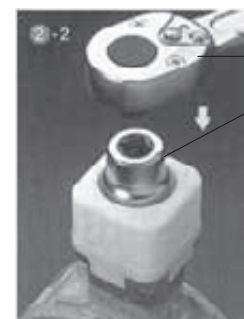
|                   |                   |
|-------------------|-------------------|
| 阀门规格: 1 1/2" 到 4" | 180mm长×24mm宽 (双D) |
| 阀门规格: 5" 和 6"     | 300mm长×30mm宽 (双D) |
| 阀门规格: 8"          | 600mm长×30mm宽 (双D) |



指示器



六角接头



套筒扳手



*Memo*

