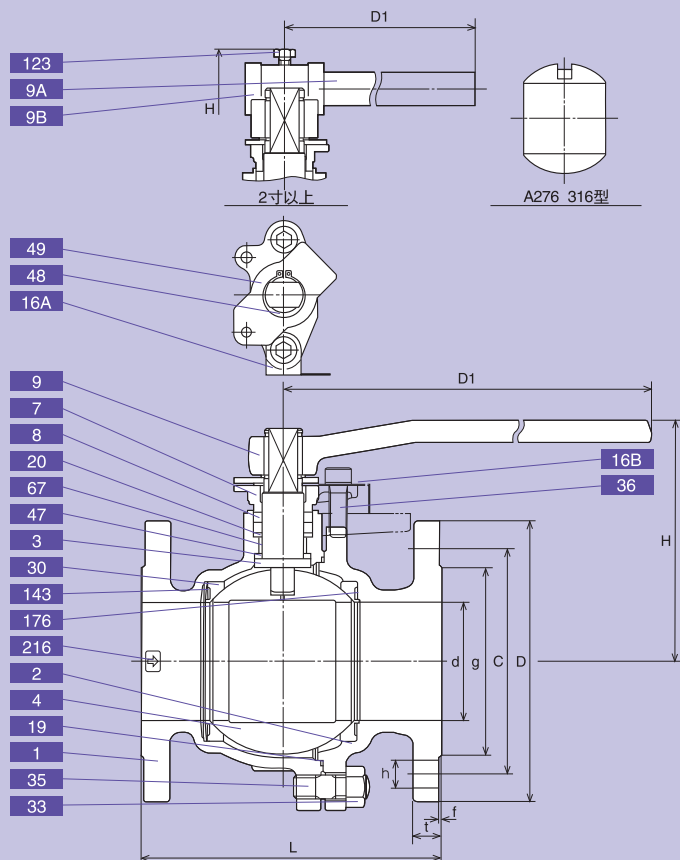


● 金属密封球阀 (阀内件6H)

150 / 10UTB6H (M)



结构和材料

编号	部件	规格
		150UTB6H
1	阀体	A351 Gr. CF8
2	阀盖	A351 Gr. CF8
3	阀杆	JIS SUS630*1
4	球体	A351 Gr.CF8M+Ni-Cr 合金 A276 316型+Ni-Cr 合金
7	压盖	A351 Gr. CF8
8	压盖填料	柔性石墨
9	手柄	球墨铸铁
9A	手柄杆	碳钢(2寸以上)
9B	手柄头	球墨铸铁(2寸以上)
16A	铭牌	铝
16B	垫圈	碳钢
19	垫片	柔性石墨
20	压紧垫圈	A276 316型
30	阀座	A276 316型+Ni-Cr 合金
33	杯形螺母	A194 Gr. 8
35	盖螺栓	A193 Gr. B8
36	压盖螺栓	A193 Gr. B8
47	止推垫圈	碳
48	扣环	A276 304型
49	制动器	A276 304型
67	阀杆轴承	碳
123	手柄螺栓	碳钢(2寸以上)
143	阀座弹簧	INCONEL® X-750
176	阀座垫片	柔性石墨
216	压力指示牌	A276 304型

*1 相当于 ASTM A 564 630型

尺寸: 150UTB6H (M)

单位:mm

通径		d	H	D1	L	连接法兰							
英寸	毫米					D	螺栓孔			螺栓尺寸		g	t
						C	NO.	h					
1/2	15	15	102	130	108	89	60.5	4	16	1/2	35	11.2	1.6
3/4	20	20	105	130	117	98	70.0	4	16	1/2	43	11.2	1.6
1	25	25	124	160	127	108	79.5	4	16	1/2	51	11.2	1.6
1 1/2	40	40	115	230	165	127	98.5	4	16	1/2	73	14.3	1.6
2	50	50	141	300	178	152	120.5	4	19	5/8	92	15.9	1.6
2 1/2	65	65	188	600	190	178	139.5	4	19	5/8	105	17.5	1.6
3	80	80	197	600	203	190	152.5	4	19	5/8	127	19.1	1.6
4	100	100	242	1000	229	229	190.5	8	19	5/8	157	23.9	1.6

备注: (1)请按箭头指示方向安装阀门。

尺寸: 10UTB6H (M)

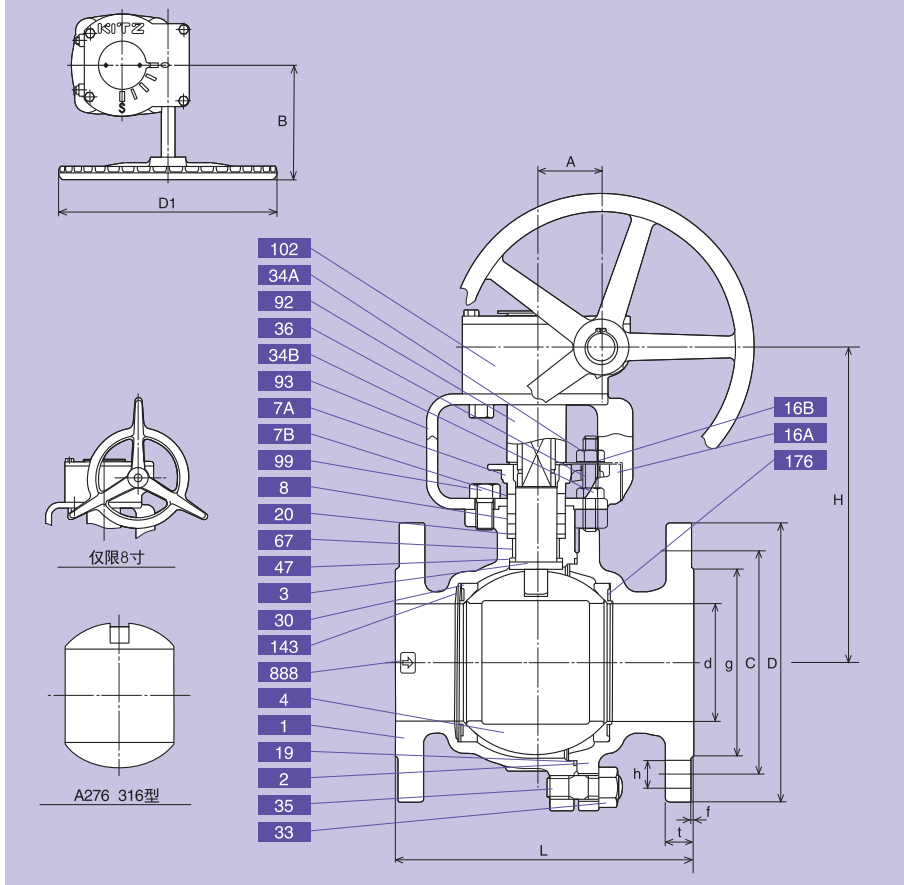
单位:mm

通径		d	H	D1	L	连接法兰							
英寸	毫米					D	螺栓孔			螺栓尺寸		g	t
						C	NO.	h					
15	1/2	15	102	130	110	95	70	4	15	M12	51	12	1
20	3/4	20	105	130	120	100	75	4	15	M12	56	14	1
25	1	25	124	160	130	125	90	4	19	M16	67	14	1
32	1 1/4	32	130	160	140	135	100	4	19	M16	76	16	2
40	1 1/2	40	115	230	165	140	105	4	19	M16	81	16	2
50	2	50	141	300	180	155	120	4	19	M16	96	16	2
65	2 1/2	65	188	600	190	175	140	4	19	M16	116	18	2
80	3	80	197	600	200	185	150	8	19	M16	126	18	2
100	4	100	242	1000	230	210	175	8	19	M16	151	18	2

备注: (1)请按箭头指示方向安装阀门。

● 金属密封球阀 (阀内件6H)

G-150 / 10UTB6H (M)



结构和材料

编号	部件	规格
		G-150UTB6H
1	阀体	A351 Gr. CF8
2	阀盖	A351 Gr. CF8
3	阀杆	JIS SUS630*1
4	球体	A351 Gr.CF8M+Ni-Cr 合金 或 A276 316型+ Ni-Cr 合金
7A	压盖	A351 Gr. CF8
7B	压盖	A276 304型
8	压盖填料	柔性石墨
16A	铭牌	铝
16B	垫圈	碳钢
19	垫片	柔性石墨
20	压紧垫圈	A276 316型
30	阀座	A276 316型+Ni-Cr 合金
33	杯形螺母	A194 Gr. 8
34A	压盖螺母	A194 Gr. 8
34B	螺母	A194 Gr. 8
35	盖螺栓	A193 Gr. B8
36	压紧螺栓	A193 Gr. B8
47	止推垫圈	碳
67	阀杆轴承	碳
92	连接器	碳钢
93	支架	球墨铸铁
99	螺栓	碳钢
102	齿轮箱	
143	阀座弹簧	INCONEL® X-750
176	阀座垫片	柔性石墨
216	压力指示牌	A276 306型

*1 相当于 ASTM A 564 630型

尺寸: G-150UTB6H (M)

单位:mm

通径		d	H	D1	L	连接法兰							A	B	
						D	螺栓孔			螺栓尺寸	g	t			f
英寸	毫米	C	NO.	h											
5	125	125	332	360	356	254	216.0	8	22	3/4	186	23.9	1.6	88.5	210
6	150	150	374	360	394	279	241.5	8	22	3/4	216	25.4	1.6	88.5	210
8	200	200	409	500	457	343	298.5	8	22	3/4	270	28.6	1.6	134	377

备注: (1)请按箭头指示方向安装阀门。

尺寸: G-10UTB6H (M)

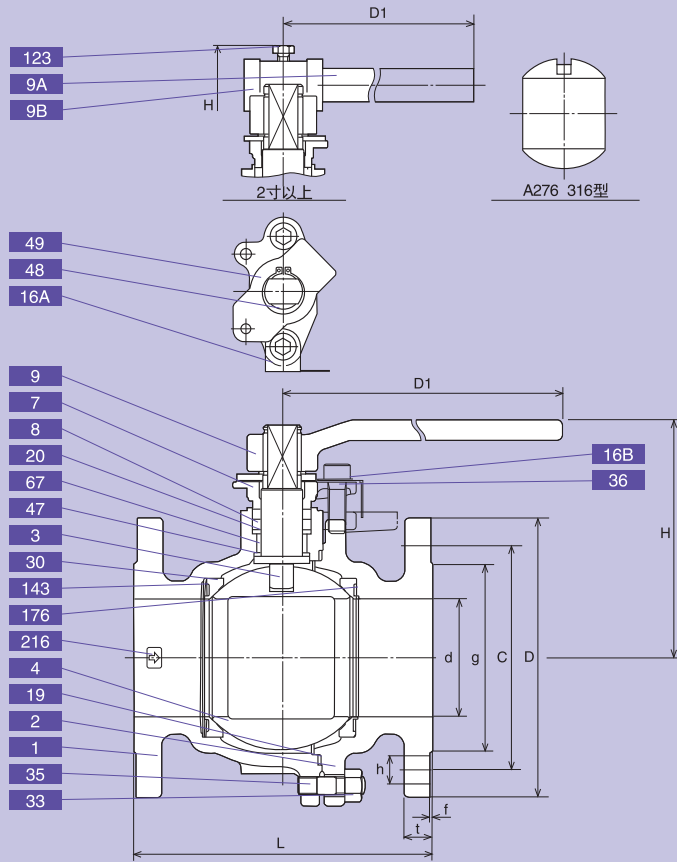
单位:mm

通径		d	H	D1	L	连接法兰							A	B	
						D	螺栓孔			螺栓尺寸	g	t			f
英寸	毫米	C	NO.	h											
125	5	125	332	360	300	250	210	8	23	M20	182	20	2	88.5	210
150	6	150	374	360	340	280	240	8	23	M20	212	22	2	88.5	210
200	8	200	409	500	450	330	290	12	23	M20	262	22	2	134	377

备注: (1)请按箭头指示方向安装阀门。

● 金属密封球阀 (阀内件6H)

150 / 10SCTB6H



结构和材料

编号	部件	规格
		150SCTB6H
1	阀体	A216 Gr. WCB
2	阀盖	A216 Gr. WCB
3	阀杆	JIS SUS630*1
4	球体	A351 Gr. CF8M+Ni-Cr 合金 或 A276 316*2型+Ni-Cr 合金
7	压盖	A351 Gr. CF8
8	压盖填料	柔性石墨
9	手柄	球墨铸铁(1 1/2寸)
9A	手柄杆	碳钢(2寸以上)
9B	手柄头	球墨铸铁(2寸以上)
16A	铭牌	铝
16B	垫圈	碳钢
19	垫片	柔性石墨
20	压紧垫圈	A276 316型
30	阀座	A276 316型+Ni-Cr 合金
33	杯形螺母	A194 Gr. 2H
35	盖螺栓	A193 Gr. B7
36	压盖螺栓	A193 Gr. B8
47	止推垫圈	碳
48	扣环	碳钢
49	制动器	A276 304型
67	阀杆轴承	碳
123	手柄螺栓	碳钢(2寸以上)
143	阀座弹簧	INCONEL® X-750
145	阀座垫圈	不锈钢(1 1/2寸以上)
176	阀座垫片	柔性石墨
216	压力指示牌	A276 304型

*1 相当于 ASTM A 564 630型

尺寸: 150SCTB6H

单位:mm

通径		d	H	D1	L	连接法兰							
英寸	毫米					D	螺栓孔			螺栓尺寸	g	t	f
						C	NO.	h					
1/2	15	15	102	130	108	89	60.5	4	16	1/2	35	11.2	1.6
3/4	20	20	105	130	117	98	70.0	4	16	1/2	43	11.2	1.6
1	25	25	124	160	127	108	79.5	4	16	1/2	51	11.2	1.6
1 1/2	40	40	115	230	165	127	98.5	4	16	1/2	73	14.3	1.6
2	50	50	141	300	178	152	120.5	4	19	5/8	92	15.9	1.6
2 1/2	65	65	187	600	190	178	139.5	4	19	5/8	105	17.5	1.6
3	80	80	197	600	203	190	152.5	4	19	5/8	127	19.1	1.6
4	100	100	242	1000	229	229	190.5	8	19	5/8	157	23.9	1.6

备注: (1)请接箭头指示方向安装阀门。

尺寸: 10SCTB6H

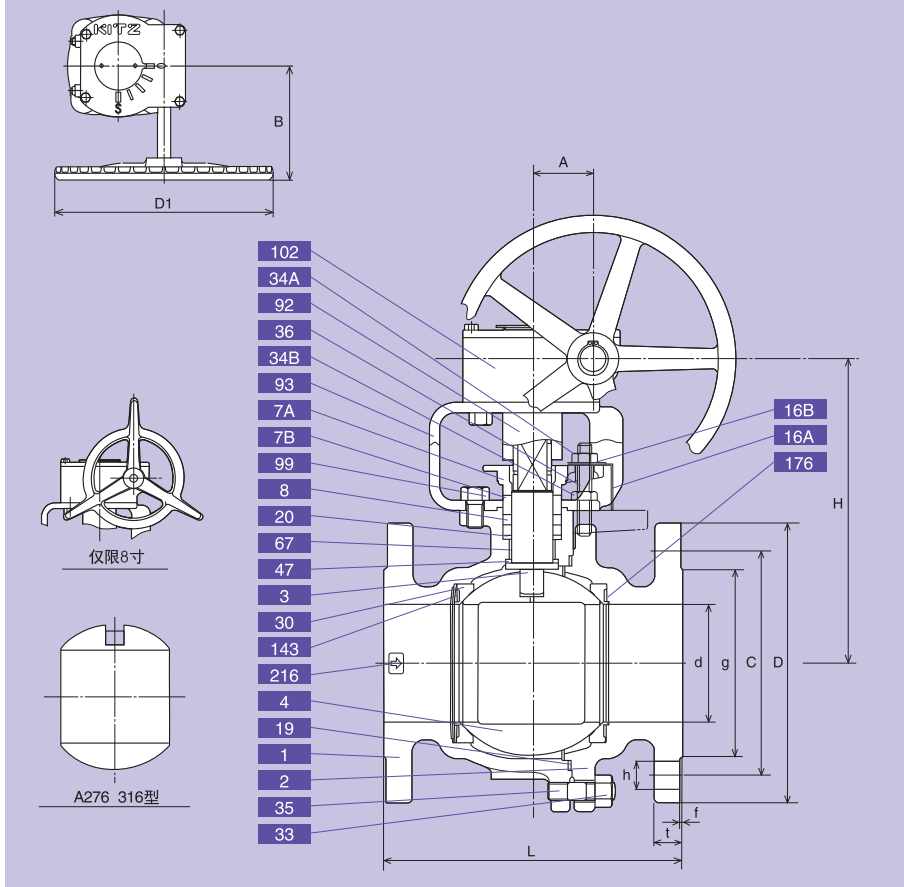
单位:mm

通径		d	H	D1	L	连接法兰							
英寸	毫米					D	螺栓孔			螺栓尺寸	g	t	f
						C	NO.	h					
15	1/2	15	102	130	108	95	70	4	15	M12	51	12	1
20	3/4	20	105	130	117	100	75	4	15	M12	56	14	1
25	1	25	124	160	127	125	90	4	19	M16	67	14	1
40	1 1/2	40	115	230	165	140	105	4	19	M16	81	16	2
50	2	50	141	300	178	155	120	4	19	M16	96	16	2
65	2 1/2	65	187	600	190	175	140	4	19	M16	116	18	2
80	3	80	197	600	203	185	150	8	19	M16	126	19.1	2
100	4	100	242	1000	229	210	175	8	19	M16	151	23.9	2

备注: (1)“t”应遵照ANSI B16.5压力级150, 15~65毫米口径除外。(2)请接箭头指示方向安装阀门。

● 金属密封球阀 (阀内件6H)

G-150 / 10SCTB6H



结构和材料

编号	部件	规格
		G-150SCTB6H
1	阀体	A216 Gr. WCB
2	阀盖	A216 Gr. WCB
3	阀杆	JIS SUS630* ¹
4	球体	A351 Gr. CF8M+Ni-Cr 合金 或 A276 316型+Ni-Cr 合金
7A	压盖	A351 Gr. CF8
7B	压盖	A279 304型
8	压盖填料	柔性石墨
16A	铭牌	铝
16B	垫圈	碳钢
19	垫片	柔性石墨
20	压紧垫圈	A276 316型
30	阀座	A276 316型+Ni-Cr 合金
33	杯形螺母	A194 Gr. 2H
34A	压盖螺母	A194 Gr. 8
34B	螺母	A194 Gr. 8
35	盖螺栓	A193 Gr. B7
36	压盖螺栓	A193 Gr. B8
47	止推垫圈	碳
67	阀杆轴承	碳
92	连接器	碳钢
93	支架	球墨铸铁
99	螺栓	碳钢
102	齿轮单位	
143	阀座弹簧	INCONEL® X-750
176	阀座垫片	柔性石墨
216	压力指示牌	A276 304型

*1 相当于 ASTM A 564 630型

尺寸: G-150SCTB6H

单位:mm

通径		d	H	D1	L	连接法兰								A	B
						D	螺栓孔			螺栓尺寸	g	t	f		
英寸	毫米	C	NO.	h											
6	150	150	374	360	394	279	241.5	8	22	³ / ₄	216	25.4	1.6	88.5	210
8	200	200	409	500	457	343	298.5	8	22	³ / ₄	270	28.6	1.6	134	377

备注: (1)请按箭头指示方向安装阀门。

尺寸: G-10SCTB6H

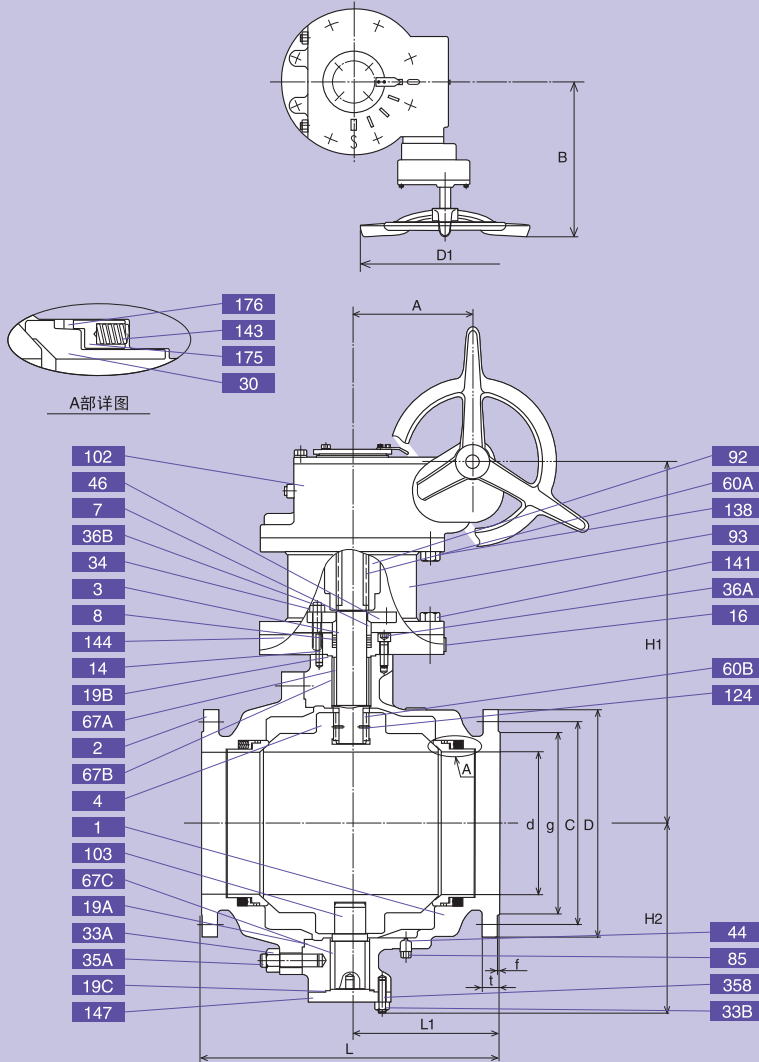
单位:mm

通径		d	H	D1	L	连接法兰								A	B
						D	螺栓孔			螺栓尺寸	g	t	f		
英寸	毫米	C	NO.	h											
125	5	125	332	360	356	250	210	8	23	M20	182	23.9	2	88.5	210
150	6	150	374	360	394	280	240	8	23	M20	212	25.4	2	88.5	210
200	8	200	409	500	457	330	290	12	23	M20	262	28.6	2	134	337

备注: (1)“t”应遵照ANSI B16.5压力级150。(2)请按箭头指示方向安装阀门。

● 金属密封球阀 (阀内件6H)

G-150UTC6H (M)



结构和材料

编号	部件	规格
		G-150UTC6H
1	阀体	A351 Gr. CF8
2	阀盖	A351 Gr. CF8
3	阀杆	JIS SUS630*1
4	球体	A276 316型 + SFNi*2
7	压盖	A276 304型
8	压盖填料	柔性石墨
14	固定栓	A276 304型
16	铭牌	不锈钢
19A	垫片	柔性石墨
19B	垫片	柔性石墨
19C	垫片	柔性石墨
30	阀座	A276 316型 + SFNi*2
33A	杯形螺母	A194 Gr. 8
33B	盖螺母	A194 Gr. 8
34	压盖螺母	A194 Gr. 8
35A	盖螺栓	A193 Gr. B8
35B		A193 Gr. B8
36A	压盖螺栓	A193 Gr. B8
36B	压盖螺栓	A193 Gr. B8
44	垫片	柔性石墨
46	法兰	A276 304型
60A	锁	合金钢
60B	锁	JIS SUS630*1
67A	阀杆轴承	A276 316型 + SFNi*2
67B	阀杆轴承	A276 316型 + SFNi*2
67C	阀杆轴承	A276 316型 + SFNi*2
85	塞子	A276 304型
92	连接器	碳钢
93	支架	碳钢
102	齿轮箱	
103	底部阀标	不锈钢 + SFNi*2
124	弹簧垫	不锈钢
138	螺栓	碳钢
141	螺栓	碳钢
143	阀座弹簧	INCONEL® X-750
144	压盖片	A276 304型 + Co-Cr-W 合金
147	底部盖片	A276 304型
175	阀座弹簧支承圈	A276 304型
176	支承圈填料	柔性石墨

*1 相当于 ASTM A564 630型

*2 Ni-Cr 合金热喷涂

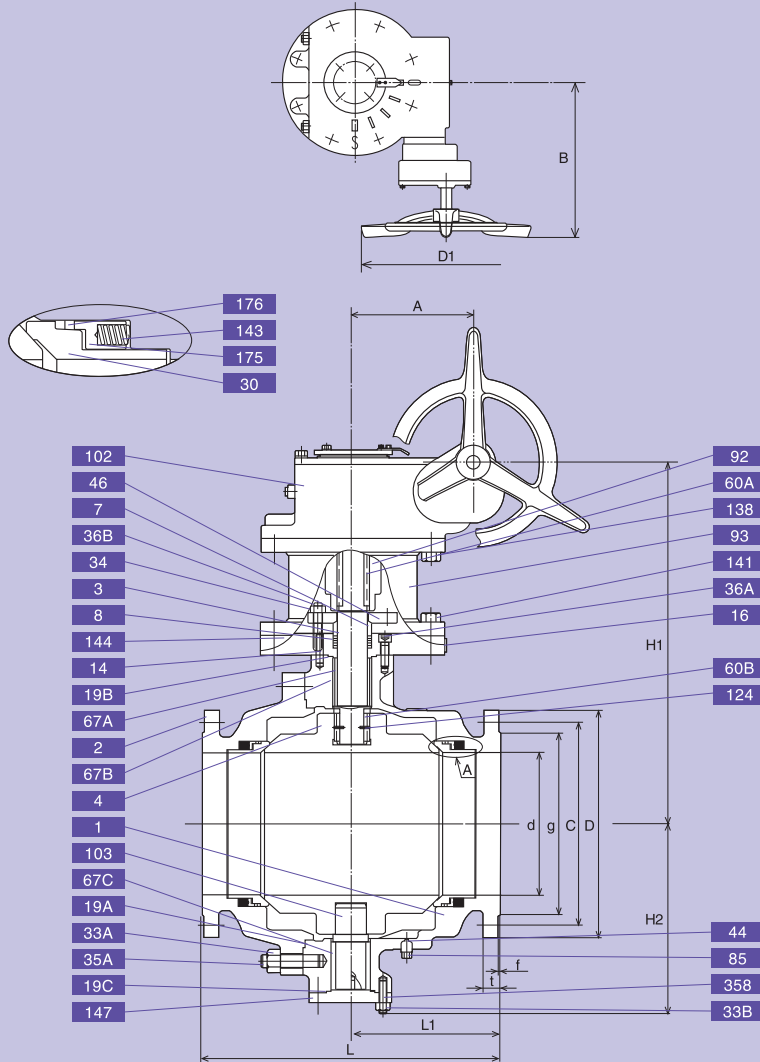
尺寸: G-150UTB6H (M)

单位:mm

通径		d	H1	H2	D1	L	L1	连接法兰							A	B	齿轮箱 型号	
								D	螺栓孔		螺栓 尺寸	g	t	f				
英寸	毫米							C	NO.	h								
10	250	254	647	339	500	533	266.5	406	362.0	12	25	7/8	324	30.2	1.6	213	377	NO.7
12	300	305	722	385	500	610	305	483	432.0	12	25	7/8	381	31.8	1.6	213	377	NO.7
14	350	337	762	424	500	686	343	533	476.5	12	29	1	413	35.0	1.6	213	377	NO.7

● 金属密封球阀 (阀内件6H)

G-150 / 10SCTC6H



结构和材料

编号	部件	规格
		G-150SCTC6HM
1	阀体	A216 Gr. WCB
2	阀盖	A216 Gr. WCB
3	阀杆	JIS SUS630* ¹
4	球体	A276 316型+SFNI* ²
7	压盖	A276 304型
8	压盖填料	柔性石墨
14	固定栓	A576 Gr. 1045
16	铭牌	不锈钢
19A	垫片	柔性石墨
19B	垫片	柔性石墨
19C	垫片	柔性石墨
30	阀座	A276 316型+SFNI* ²
33A	杯形螺母	A194 Gr. 2H
33B	盖螺母	A194 Gr. 2H
34	压盖螺母	A194 Gr. 8
35A	盖螺栓	A193 Gr. B7
35B		A193 Gr. B8
36A	压盖螺栓	A193 Gr. B7
36B	压盖螺栓	A193 Gr. B8
44	垫片	柔性石墨
46	法兰	A276 304型
60A	锁	合金钢
60B	锁	JIS SUS630* ¹
67A	阀杆轴承	A276 316型+SFNI* ²
67B	阀杆轴承	A276 316型+SFNI* ²
67C	阀杆轴承	A276 316型+SFNI* ²
85	塞子	A276 Gr. 1025
92	连接器	碳钢
93	支架	碳钢
102	齿轮箱	
103	底部阀标	不锈钢+SFNI* ²
124	弹簧垫	不锈钢
138	螺栓	碳钢
141	螺栓	碳钢
143	阀座弹簧	INCONEL® X-750
144	压盖片	A105+Co-Cr-W 合金
147	底部盖片	A105
175	阀座弹簧支承圈	A276 304型
176	支承圈填料	柔性石墨

*1 相当于 ASTM A564 630型

*2 Ni-Cr 合金热喷涂

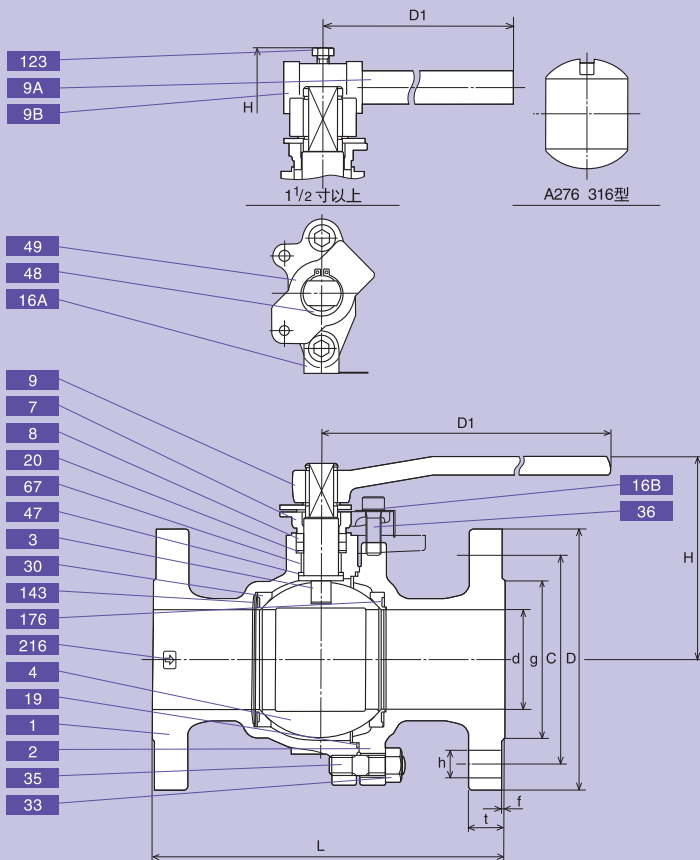
尺寸: G-150SCTC6H

单位:mm

通径		d	H1	H2	D1	L	L1	连接法兰						A	B	齿轮箱 型号		
								D	螺栓孔			螺栓 尺寸	g				t	f
英寸	毫米							C	NO.	h								
10	250	254	647	339	500	533	266.5	406	362.0	12	25	7/8	324	30.2	1.6	213	377	NO.7
12	300	305	722	385	500	610	305	483	432.0	12	25	7/8	381	31.8	1.6	213	377	NO.7
14	350	337	762	424	500	686	343	533	476.5	12	29	1	413	35.0	1.6	213	377	NO.7

● 金属密封球阀 (阀内件6H)

300 / 20UTB6H (M)



结构和材料

编号	部件	规格
		300UTB6H
1	阀体	A351 Gr. CF8
2	阀盖	A351 Gr. CF8
3	阀杆	JIS SUS630*1
4	球体	A351 Gr.CF8M+Ni-Cr 合金或 A276 316型+Ni-Cr 合金
7	压盖	A351 Gr. CF8
8	压盖填料	柔性石墨
9	手柄	不锈钢
9A	手柄杆	碳钢(1/2寸以上)
9B	手柄头	球墨铸铁(1/2寸以上)
16A	铭牌	铝
16B	垫圈	碳钢
19	垫片	柔性石墨
20	压紧垫圈	A276 316型
30	阀座	A276 316型+Ni-Cr 合金
33	杯形螺母	A194 Gr. 8
35	盖螺栓	A193 Gr. B8
36	压盖螺栓	A193 Gr. B8
47	止推垫圈	碳
48	锁扣	A276 304型
49	制动器	A276 304型
67	阀杆轴承	碳
123	弹簧标垫	碳钢(1/2寸以上)
143	阀座弹簧	INCONEL® X-750
176	阀座垫片	柔性石墨
216	压力指向牌	A276 304型

*1 相当于 ASTM A564 630型

尺寸: 300UTB6H (M)

单位:mm

通径		d	H	D1	L	连接法兰								
						D	螺栓孔			螺栓尺寸			g	t
英寸	毫米					C	NO.	h						
1/2	15	15	102	130	140	95	66.5	4	16	1/2	35	14.3	1.6	
3/4	20	20	105	130	152	117	82.5	4	19	5/8	43	15.9	1.6	
1	25	25	124	160	165	124	89.0	4	19	5/8	51	17.5	1.6	
1 1/2	40	40	136	600	190	156	114.5	4	22	3/4	73	20.7	1.6	
2	50	50	141	600	216	165	127.0	8	19	5/8	92	22.3	1.6	
3	80	80	197	1000	283	210	168.0	8	22	3/4	127	28.6	1.6	

备注: (1)请按箭头指示方向安装阀门。

尺寸: 20UTB6H (M)

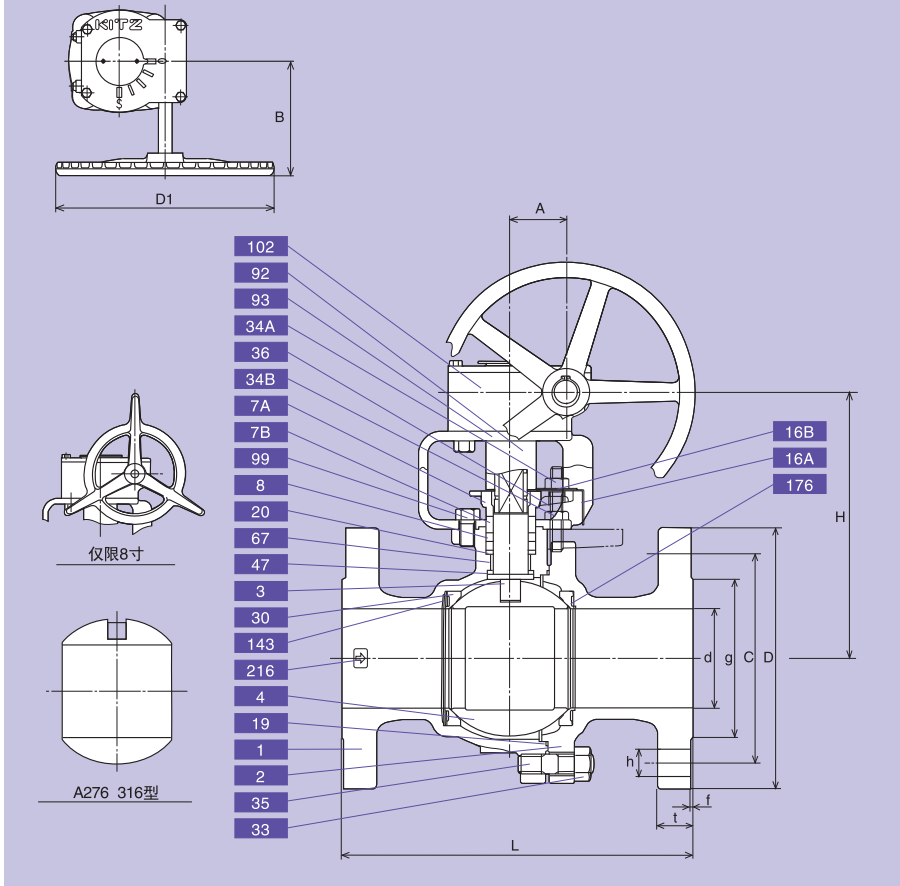
单位:mm

通径		d	H	D1	L	连接法兰							
						D	螺栓孔			螺栓尺寸			g
英寸	毫米					C	NO.	h					
15	1/2	15	102	130	140	95	70	4	15	M12	51	14.3	1
20	3/4	20	105	130	152	100	75	4	15	M12	56	16	1
25	1	25	124	160	165	125	90	4	19	M16	67	17.5	1
40	1 1/2	40	136	600	190	140	105	4	19	M16	81	20.7	2
50	2	50	141	600	216	155	120	8	19	M16	96	22.3	2
80	3	80	197	1000	283	200	160	8	23	M20	132	28.6	2

备注: (1)请按箭头指示方向安装阀门。(2)“t”应遵照ASME B16.5, 压力级300, 尺寸20毫米除外。

● 金属密封球阀 (阀内件6H)

G-300 / 20UTB6H (M)



结构和材料

编号	部件	规格
		G-300UTB6H
1	阀体	A351 Gr. CF8
2	阀盖	A351 Gr. CF8
3	阀杆	JIS SUS630*1
4	球体	A351 Gr. CF8M+Ni-Cr 合金或 A276 316型+Ni-Cr 合金
7A	压盖	A351 Gr. CF8
7B	压盖	A276 304型
8	压盖填料	柔性石墨
16A	铭牌	铝
16B	垫圈	碳钢
19	垫片	柔性石墨
20	压紧垫圈	A276 316型
30	阀座	A276 316型+Ni-Cr 合金
33	杯形螺母	A194 Gr. 8
34A	压盖螺母	A194 Gr. 8
34B	螺母	A194 Gr. 8
35	盖螺栓	A193 Gr. B8
36	压盖螺栓	A193 Gr. B8
47	止推垫圈	碳
67	阀杆轴承	碳
93	支架	球墨铸铁
99	螺栓	碳钢
102	齿轮箱	
143	阀座弹簧	INCONEL®X-750
176	阀座垫片	柔性石墨
216	压力指向牌	A276 304型

*1 相当于 ASTM A564 630型

尺寸: G-300UTB6H (M)

单位:mm

口径		d	H	D1	L	连接法兰								A	B
						D	螺栓孔			螺栓尺寸	g	t	f		
英寸	毫米	C	NO.	h											
4	100	100	292	310	305	254	200.0	8	22	3/4	157	31.8	1.6	65.5	165
6	150	150	374	360	403	318	270.0	12	22	3/4	216	36.6	1.6	88.5	210
8	200	200	409	500	502	381	330.0	12	22	7/8	270	41.3	1.6	134	377

备注: (1)请按箭头指示方向安装阀门。

尺寸: G-20UTB6H (M)

单位:mm

口径		d	H	D1	L	连接法兰								A	B
						D	螺栓孔			螺栓尺寸	g	t	f		
英寸	毫米	C	NO.	h											
100	4	100	292	310	305	225	185	8	23	M20	160	31.8	2	65.5	165
150	6	150	374	360	403	305	260	12	25	M22	230	36.6	2	88.5	210
200	8	200	409	500	502	350	305	12	25	M22	275	41.3	2	134	377

备注: (1)“t”应遵照ASME B16.5, 压力级300。(2)请按箭头指示方向安装阀门。