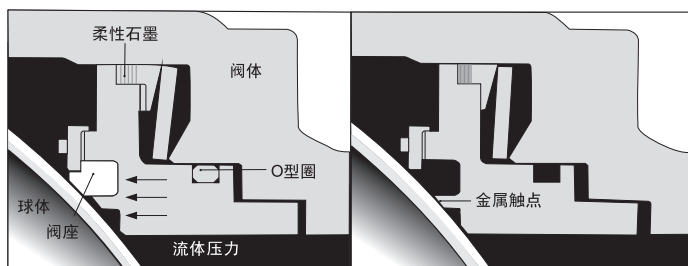


设计特点

1. 超级防火设计

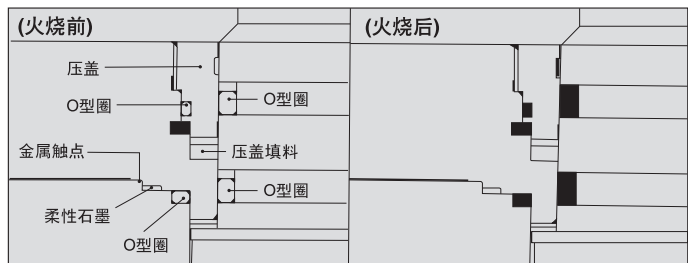
(1) 防止内部泄漏

当弹性密封材料和垫圈因工厂火灾而烧损或损坏时，由于阀座弹簧预先加载的金属阀座支承圈的边缘会与球发生接触，从而可隔断管道中的流体，使通过阀门孔的内部泄漏降到最低限度。阀座支承圈也压缩了作为支承圈填料的柔性石墨，从而防止了阀体和阀座支承圈之间的流体泄漏 (KITZ这项技术已获得了专利)



(2) 防止外部泄漏

通过用O-型密封圈和柔性石墨压盖填料的双重密封可以防止来自于阀杆的泄漏。通过用O-型密封圈和柔性石墨垫片的双重密封也可以防止阀体连接外的泄漏。在火灾损坏了O-型密封圈之后，柔性石墨填料和垫片也可防止外部流体泄漏。

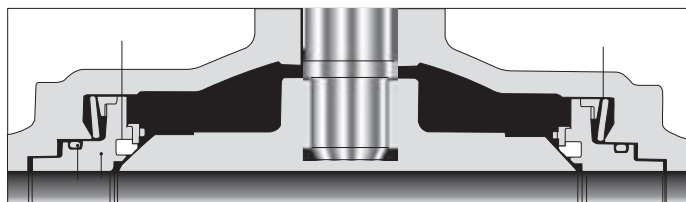


2. 紧密的关断特性

为了使每一个通过座式弹簧与球发生接触的上游和下游座能够得到充分的维护，应使用浮动的阀座设计。管线流体压力有助于这种接触方法。它的特点是在两侧阀座上同时具有独立和出色的密封性能。

3. 隔断和释压功能

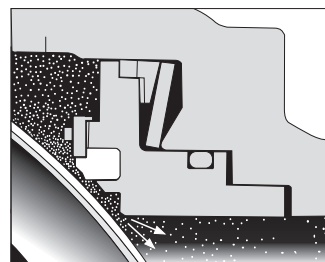
阀座分别切断了球的上游和下游两侧的管线流体。在阀门全开和全闭时，阀门通径和阀体空穴是互相隔离的，而阀体空穴中的残留物可以通过排泄口或装在阀体底部的可供用户选



择的排气阀门来进行排放。这种设计防止了流体在阀门内部的污染，而且易于从不同的流动的方向检测出阀座的泄漏情况，而不需要把阀门从管线上拆卸下来。

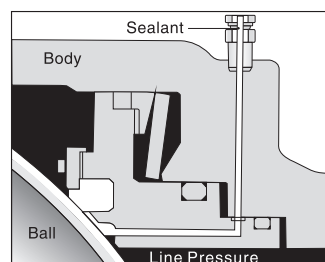
4. 空穴压力的释放

如果环境温度异常高的话，积聚在阀体空穴中液化气体或高挥发性的液体就可能发生蒸发，并引起空穴压力的异常升高。出于安全的考虑，根据设计，当空穴中的压力超过管线压力时，阀座将略微从球面移开，从而把过高的空穴压力释放到管路中去。



5. 紧急的密封补救措施

为防止阀座或阀杆密封区域发生意外泄漏，可以配备可注入密封剂的一个密封机械结构做为可选配置。如果阀座等密封材料因着火或其他意外原因而受损或分解的话，可以把密封剂注入到这个机械结构中作为暂时的防泄漏措施。



6. 阀杆延长

地下的或远程的阀门操作可选择延长型阀杆。阀杆长度可以指定。阀门执行机构，例如电动和气动传动装置也是可选的。



7. 通径

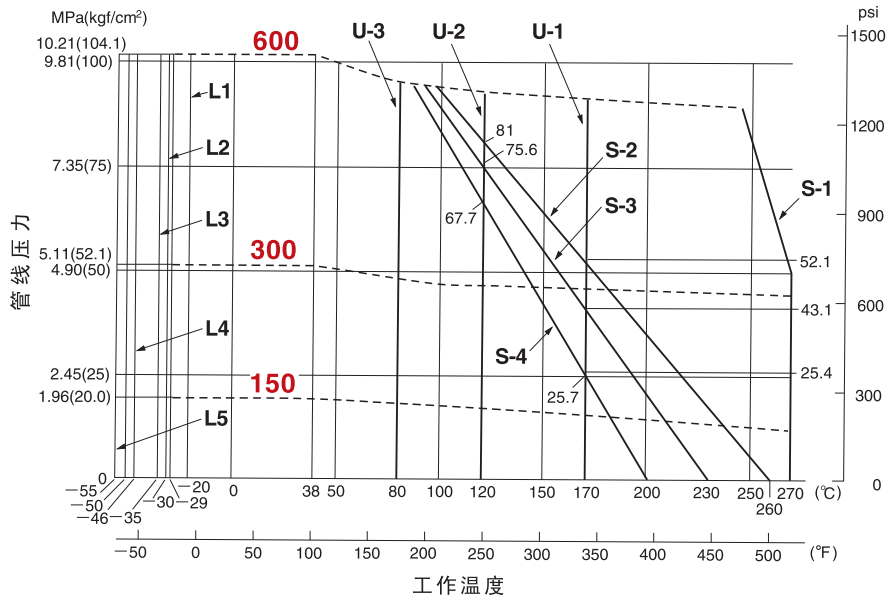
除了标准的全通径或缩径之外，也配备了整体式缩径阀，供管线清洁和刮除杂质使用。

压力—温度曲线

软密封球阀的压力-温度曲线不仅是由阀门壳体材料，而且也是由阀座、压盖填料、O-型密封圈和法兰垫片所使用的密封材料来确定的。密封材料可以是高分子材料或橡胶。但是，这种选择还应受到工作流体、工作压力、流体的粘度以及阀门的操作频度等特性的制约。由于很难预先确定各种类型流体在不同条件下的确切压力

-温度的曲线，为此我们根据经验在实验的基础上，提供了非冲击性液流一般额定值的图表。如果预计是在很高的温度下运行的话，维护保养的频率则是需要考虑的另一个因素。

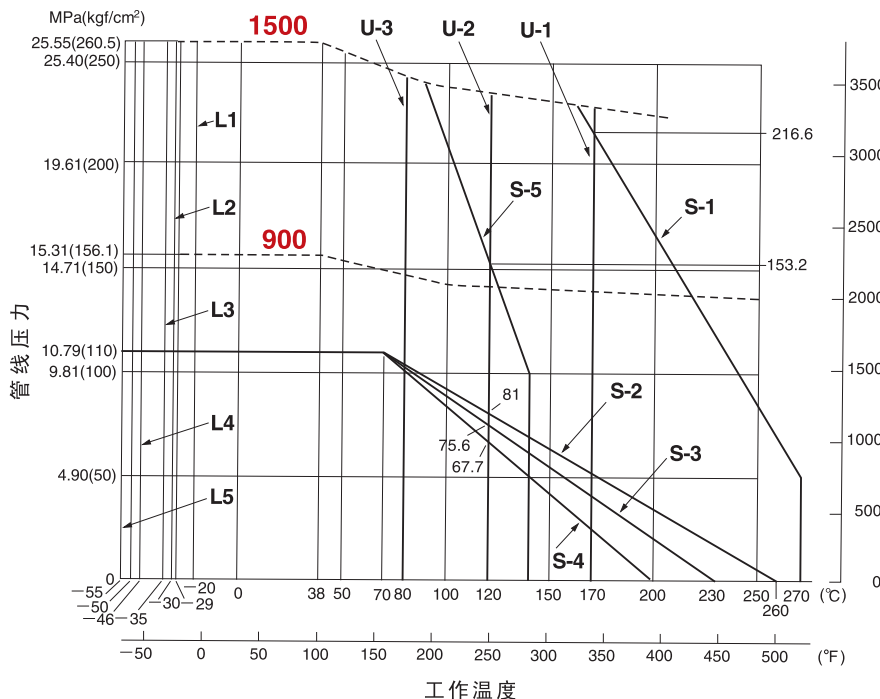
150/300/600 压力级



阀座温度压力曲线

- S-1** : PEEK*
 - S-2** : 碳纤维 PTFE
 - S-3** : (1) KITZ HYPATITE®
(2) 玻璃纤维 PTFE
(3) 玻璃纤维 PTFE, 带MoS₂的玻璃纤维 (150、300和600等级的标配)
 - S-4** : 纯 PTFE
 - S-5** : 含MoS₂的尼龙 (900和1500等级的标配)
- PEEK**: 聚醚酮。较低的限制为-30°C (-22°F)。耐腐蚀特性受到限制。请根据工程的详细情况与KITZ公司联系。其用于12"及以下的小口径阀门。

900/1500 压力级



O-型密封圈的上限

- U-1** : (1) FPM (不锈钢阀门的标配)
(2) 低温FPM
- U-2** : (1) EPDM
(2) ECO (环氧氯丙烷共聚物)
- U-3** : (1) NBR (碳钢阀门的标配)
(2) 低温FPM

O-型密封圈的下限

- L-1** : FPM (不锈钢阀门的标配)
- L-2** : (1) EPDM
(2) NBR (碳钢阀门的标配)
- L-3** : 低温FPM
- L-4** : ECO
- L-5** : 低温NBR

以上曲线只针对ASTM A216 Gr. WCB, 对于其它材料请参见标准ASME B16.34。

碳钢/不锈钢球阀 150 等级

分体式设计，侧面导通

Fig. G-150SCTCS/UTCSM
全通路

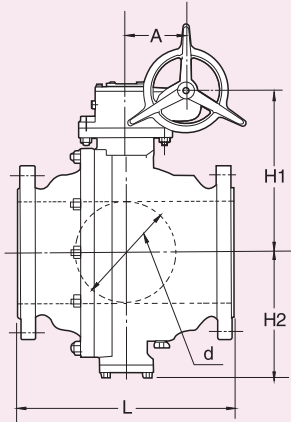
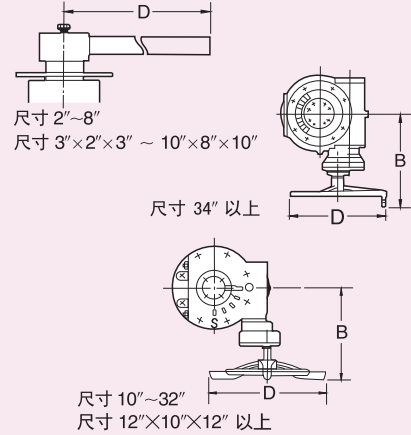
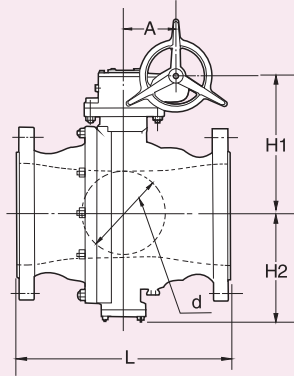


Fig. G-150SCTCRS/UTCRSM
缩径



阀门规格

(英寸)

(毫米)

| 通路 | 通路 d | L | H1 | H2 | D | A | B |
|----------|---------|------|-------|-------|-------|-------|-------|
| 2 | 2 | 7 | 6.50 | 3.98 | 9.06 | - | - |
| 3×2×3 | 2 | 8 | 6.50 | 3.98 | 9.06 | - | - |
| 3 | 3 | 8 | 7.60 | 5.04 | 15.75 | - | - |
| 4×3×4 | 3 | 9 | 7.60 | 5.04 | 15.75 | - | - |
| 4 | 4 | 9 | 9.09 | 6.02 | 18.11 | - | - |
| 6×4×6 | 4 | 15.5 | 9.09 | 6.02 | 18.11 | - | - |
| 6 | 6 | 15.5 | 12.95 | 8.62 | 39.37 | - | - |
| 8×6×8 | 6 | 18 | 12.95 | 8.62 | 39.37 | - | - |
| 8 | 8 | 18 | 15.47 | 10.75 | 59.06 | - | - |
| 10×8×10 | 8 | 21 | 15.47 | 10.75 | 59.06 | - | - |
| 10 | 10 | 21 | 15.47 | 13.35 | 19.69 | 3.68 | 14.29 |
| 12×10×12 | 10 | 24 | 15.47 | 13.35 | 19.69 | 3.68 | 14.29 |
| 12 | 12 | 24 | 17.36 | 15.16 | 19.69 | 5.28 | 14.84 |
| 14×12×14 | 12 | 27 | 17.36 | 15.16 | 19.69 | 5.28 | 14.84 |
| 14 | 13.25 | 27 | 18.94 | 16.69 | 19.69 | 5.28 | 14.84 |
| 16×14×16 | 13.25 | 30 | 18.94 | 16.69 | 19.69 | 5.28 | 14.84 |
| 16 | 15.25 | 30 | 23.54 | 18.54 | 19.69 | 8.39 | 14.84 |
| 18×16×18 | 15.25 | 34 | 23.54 | 18.54 | 19.69 | 8.39 | 14.84 |
| 18 | 17.25 | 34 | 25.31 | 20.24 | 19.69 | 8.39 | 14.84 |
| 20×18×20 | 17.25 | 36 | 25.31 | 20.24 | 19.69 | 8.39 | 14.84 |
| 20 | 19.25 | 36 | 27.87 | 22.80 | 19.69 | 8.39 | 14.84 |
| 22×18×22 | 17.25 | 40 | 25.31 | 20.24 | 19.69 | 8.39 | 14.84 |
| 22 | 21.25 | 40 | 31.42 | 24.72 | 19.69 | 10.91 | 17.99 |
| 24×20×24 | 19.25 | 42 | 27.87 | 22.80 | 19.69 | 8.39 | 14.84 |
| 24 | 23.25 | 42 | 33.98 | 27.17 | 19.69 | 10.91 | 17.99 |
| 26×22×26 | 21.25 | 45 | 31.42 | 24.72 | 19.69 | 10.91 | 17.99 |
| 26 | 25 | 45 | 33.86 | 26.97 | 19.69 | 10.91 | 17.99 |
| 28×24×28 | 23.25 | 49 | 33.98 | 27.17 | 19.69 | 10.91 | 17.99 |
| 28 | 27 | 49 | 35.24 | 28.35 | 19.69 | 10.91 | 17.99 |
| 30×24×30 | 23.25 | 51 | 33.98 | 27.17 | 19.69 | 10.91 | 17.99 |
| 30 | 29 | 51 | 37.01 | 30.51 | 19.69 | 10.91 | 17.99 |
| 32×26×32 | 25 | 54 | 33.86 | 26.97 | 19.69 | 10.91 | 17.99 |
| 32 | 30.75 | 54 | 38.98 | 32.48 | 19.69 | 10.91 | 17.99 |
| 34×28×34 | 27 | 58 | 35.24 | 28.35 | 19.69 | 10.91 | 17.99 |
| 34 | 32.75 | 58 | 39.65 | 34.21 | 24.02 | 6.65 | 25.20 |
| 36×30×36 | 29 | 60 | 37.01 | 30.51 | 19.69 | 10.91 | 17.99 |
| 36 | 34.5 | 60 | 41.14 | 35.71 | 24.02 | 6.65 | 25.20 |

| 通路 | 通路 d | L | H1 | H2 | D | A | B |
|-------------|---------|------|------|-----|------|------|-----|
| 50 | 51 | 178 | | 101 | 230 | - | - |
| 80×50×80 | 51 | 203 | 165 | 101 | 230 | - | - |
| 80 | 76 | 203 | 193 | 128 | 400 | - | - |
| 100×80×100 | 76 | 229 | 193 | 128 | 400 | - | - |
| 100 | 102 | 229 | 231 | 153 | 460 | - | - |
| 150×100×150 | 102 | 394 | 231 | 153 | 460 | - | - |
| 150 | 152 | 394 | 329 | 219 | 1000 | - | - |
| 200×150×200 | 152 | 457 | 329 | 219 | 1000 | - | - |
| 200 | 203 | 457 | 393 | 273 | 1500 | - | - |
| 250×200×250 | 203 | 533 | 393 | 273 | 1500 | - | - |
| 250 | 254 | 533 | 393 | 339 | 500 | 93.5 | 363 |
| 300×250×300 | 254 | 610 | 393 | 339 | 500 | 93.5 | 363 |
| 300 | 305 | 610 | 441 | 385 | 500 | 134 | 377 |
| 350×300×350 | 305 | 686 | 441 | 385 | 500 | 134 | 377 |
| 350 | 337 | 686 | 481 | 424 | 500 | 134 | 377 |
| 400×350×400 | 337 | 762 | 481 | 424 | 500 | 134 | 377 |
| 400 | 387 | 762 | 598 | 471 | 500 | 213 | 377 |
| 450×400×450 | 387 | 864 | 598 | 471 | 500 | 213 | 377 |
| 450 | 438 | 864 | 643 | 514 | 500 | 213 | 377 |
| 500×450×500 | 438 | 914 | 643 | 514 | 500 | 213 | 377 |
| 500 | 489 | 914 | 708 | 579 | 500 | 213 | 377 |
| 550×450×550 | 438 | 1016 | 643 | 514 | 500 | 213 | 377 |
| 550 | 540 | 1016 | 798 | 628 | 500 | 277 | 457 |
| 600×500×600 | 489 | 1067 | 708 | 579 | 500 | 213 | 377 |
| 600 | 591 | 1067 | 863 | 690 | 500 | 277 | 457 |
| 650×550×650 | 540 | 1143 | 798 | 628 | 500 | 277 | 457 |
| 650 | 635 | 1143 | 860 | 685 | 500 | 277 | 457 |
| 700×600×700 | 591 | 1245 | 863 | 690 | 500 | 277 | 457 |
| 700 | 686 | 1245 | 895 | 720 | 500 | 277 | 457 |
| 750×600×750 | 591 | 1295 | 863 | 690 | 500 | 277 | 457 |
| 750 | 731 | 1295 | 940 | 775 | 500 | 277 | 457 |
| 800×650×800 | 635 | 1372 | 860 | 685 | 500 | 277 | 457 |
| 800 | 781 | 1372 | 990 | 825 | 500 | 277 | 457 |
| 850×700×850 | 686 | 1473 | 895 | 720 | 500 | 277 | 457 |
| 850 | 832 | 1473 | 1007 | 869 | 610 | 169 | 640 |
| 900×750×900 | 737 | 1524 | 940 | 775 | 500 | 277 | 457 |
| 900 | 876 | 1524 | 1045 | 907 | 610 | 169 | 640 |

碳钢/不锈钢球阀 300 等级

分体式设计，侧面导通

Fig. G-300SCTCS/UTCSM
全通径

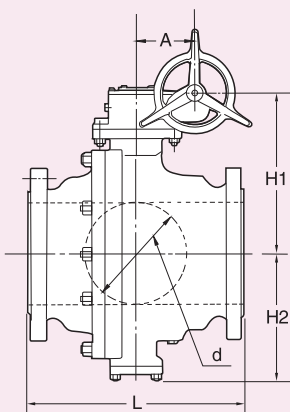
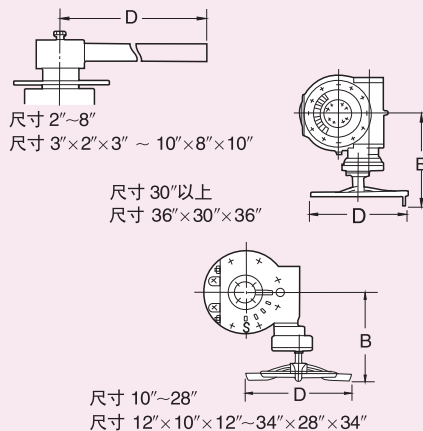
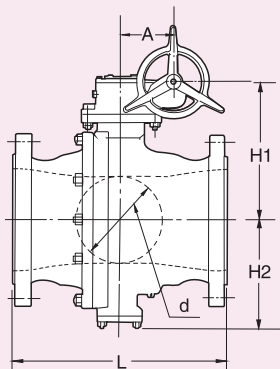


Fig. G-300SCTCRS/UTCRSM
缩径



阀门规格

(英寸)

| 通径 | 通径 d | L | H1 | H2 | D | A | B |
|----------|---------|--------|-------|-------|-------|-------|-------|
| 2 | 2 | 8.5 | 6.50 | 3.98 | 9.06 | - | - |
| 3×2×3 | 2 | 11.125 | 6.50 | 3.98 | 9.06 | - | - |
| 3 | 3 | 11.125 | 7.20 | 5.04 | 15.75 | - | - |
| 4×3×4 | 3 | 12 | 7.60 | 5.04 | 15.75 | - | - |
| 4 | 4 | 12 | 9.09 | 6.02 | 29.53 | - | - |
| 6×4×6 | 4 | 15.875 | 9.09 | 6.02 | 29.53 | - | - |
| 6 | 6 | 15.875 | 12.95 | 8.62 | 39.37 | - | - |
| 8×6×8 | 6 | 19.75 | 12.95 | 8.62 | 39.37 | - | - |
| 8 | 8 | 19.75 | 15.47 | 10.75 | 59.06 | - | - |
| 10×8×10 | 8 | 22.375 | 15.47 | 10.75 | 59.06 | - | - |
| 10 | 10 | 22.375 | 15.47 | 13.35 | 19.69 | 3.68 | 14.29 |
| 12×10×12 | 10 | 25.5 | 15.47 | 13.35 | 19.69 | 3.68 | 14.29 |
| 12 | 12 | 25.5 | 17.36 | 15.16 | 19.69 | 5.28 | 14.84 |
| 14×12×14 | 12 | 30 | 17.36 | 15.16 | 19.69 | 5.28 | 14.84 |
| 14 | 13.25 | 30 | 18.94 | 16.69 | 19.69 | 5.28 | 14.84 |
| 16×14×16 | 13.25 | 33 | 18.94 | 16.69 | 19.69 | 5.28 | 14.84 |
| 16 | 15.25 | 33 | 23.54 | 18.54 | 19.69 | 8.39 | 14.84 |
| 18×16×18 | 15.25 | 36 | 23.54 | 18.54 | 19.69 | 8.39 | 14.84 |
| 18 | 17.25 | 36 | 25.31 | 20.24 | 19.69 | 8.39 | 14.84 |
| 20×18×20 | 17.25 | 39 | 25.31 | 20.24 | 19.69 | 8.39 | 14.84 |
| 20 | 19.25 | 39 | 27.87 | 22.80 | 19.69 | 8.39 | 14.84 |
| 22×18×22 | 17.25 | 43 | 25.31 | 20.24 | 19.69 | 8.39 | 14.84 |
| 22 | 21.25 | 43 | 31.42 | 24.72 | 19.69 | 10.91 | 17.99 |
| 24×20×24 | 19.25 | 45 | 27.87 | 22.80 | 19.69 | 8.39 | 14.84 |
| 24 | 23.25 | 45 | 33.98 | 27.17 | 19.69 | 10.91 | 17.99 |
| 26×22×26 | 21.25 | 49 | 31.42 | 24.72 | 19.69 | 10.91 | 17.99 |
| 26 | 25 | 49 | 35.04 | 28.15 | 19.69 | 10.91 | 17.99 |
| 28×24×28 | 23.25 | 53 | 33.98 | 27.17 | 19.69 | 10.91 | 17.99 |
| 28 | 27 | 53 | 37.20 | 30.31 | 19.69 | 10.91 | 17.99 |
| 30×24×30 | 23.25 | 55 | 33.98 | 27.17 | 19.69 | 10.91 | 17.99 |
| 30 | 29 | 55 | 37.80 | 32.09 | 24.02 | 6.65 | 25.20 |
| 32×26×32 | 25 | 60 | 35.04 | 28.15 | 19.69 | 10.91 | 17.99 |
| 32 | 30.75 | 60 | 39.76 | 34.06 | 24.02 | 6.65 | 25.20 |
| 34×28×34 | 27 | 64 | 37.20 | 30.31 | 19.69 | 10.91 | 17.99 |
| 34 | 32.75 | 64 | 42.52 | 35.79 | 24.02 | 6.14 | 30.35 |
| 36×30×36 | 29 | 68 | 37.80 | 32.09 | 24.02 | 6.65 | 25.20 |
| 36 | 34.5 | 68 | 44.02 | 37.28 | 24.02 | 6.14 | 30.35 |

(毫米)

| 通径 | 通径 d | L | H1 | H2 | D | A | B |
|-------------|---------|------|------|-----|------|------|-----|
| 50 | 51 | 216 | 165 | 101 | 230 | - | - |
| 80×50×80 | 51 | 283 | 165 | 101 | 230 | - | - |
| 80 | 76 | 283 | 193 | 128 | 400 | - | - |
| 100×80×100 | 76 | 305 | 193 | 128 | 400 | - | - |
| 100 | 102 | 305 | 231 | 153 | 750 | - | - |
| 150×100×150 | 102 | 403 | 231 | 153 | 750 | - | - |
| 150 | 152 | 403 | 329 | 219 | 1000 | - | - |
| 200×150×200 | 152 | 502 | 329 | 219 | 1000 | - | - |
| 200 | 203 | 502 | 393 | 273 | 1500 | - | - |
| 250×200×250 | 203 | 568 | 393 | 273 | 1500 | - | - |
| 250 | 254 | 568 | 393 | 339 | 500 | 93.5 | 363 |
| 300×250×300 | 254 | 648 | 393 | 339 | 500 | 93.5 | 363 |
| 300 | 305 | 648 | 441 | 385 | 500 | 134 | 377 |
| 350×300×350 | 305 | 762 | 441 | 385 | 500 | 134 | 377 |
| 350 | 387 | 762 | 481 | 424 | 500 | 134 | 377 |
| 400×350×400 | 337 | 838 | 481 | 424 | 500 | 134 | 377 |
| 400 | 387 | 838 | 598 | 471 | 500 | 213 | 377 |
| 450×400×450 | 387 | 914 | 598 | 471 | 500 | 213 | 377 |
| 450 | 438 | 914 | 643 | 514 | 500 | 213 | 377 |
| 500×450×500 | 438 | 991 | 643 | 514 | 500 | 213 | 377 |
| 500 | 489 | 991 | 708 | 579 | 500 | 213 | 377 |
| 550×450×550 | 438 | 1092 | 643 | 514 | 500 | 213 | 377 |
| 550 | 540 | 1092 | 798 | 628 | 500 | 277 | 457 |
| 600×500×600 | 489 | 1143 | 708 | 579 | 500 | 213 | 377 |
| 600 | 591 | 1143 | 863 | 690 | 500 | 277 | 457 |
| 650×550×650 | 540 | 1245 | 798 | 628 | 500 | 277 | 457 |
| 650 | 635 | 1245 | 890 | 715 | 500 | 277 | 457 |
| 700×600×700 | 591 | 1346 | 863 | 690 | 500 | 277 | 457 |
| 700 | 686 | 1346 | 945 | 770 | 500 | 277 | 457 |
| 750×600×750 | 591 | 1397 | 863 | 690 | 500 | 277 | 457 |
| 750 | 737 | 1397 | 960 | 815 | 610 | 169 | 640 |
| 800×650×800 | 635 | 1524 | 890 | 715 | 500 | 277 | 457 |
| 800 | 781 | 1524 | 1010 | 865 | 610 | 169 | 640 |
| 850×700×850 | 686 | 1626 | 945 | 770 | 500 | 277 | 457 |
| 850 | 832 | 1626 | 1080 | 909 | 610 | 156 | 771 |
| 900×750×900 | 737 | 1727 | 960 | 815 | 610 | 169 | 640 |
| 900 | 876 | 1727 | 1118 | 947 | 610 | 156 | 771 |

碳钢/不锈钢球阀 600 等级

分体式设计，侧面导通

Fig. G-600SCTCS/UTCSM
全通径

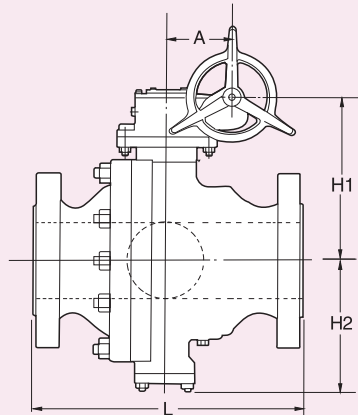
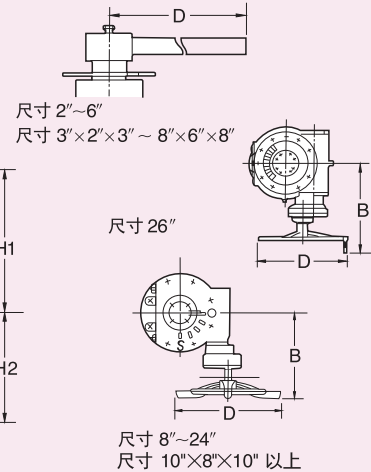
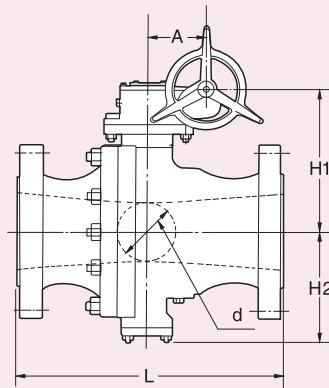


Fig. G-600SCTCRS/UTCRSM
缩径



阀门规格

(英寸)

| 通径 | 通径 d | L | H1 | H2 | D | A | B |
|----------|-------|------|-------|-------|-------|-------|-------|
| 2 | 2 | 11.5 | 6.93 | 4.69 | 15.75 | - | - |
| 3×2×3 | 2 | 14 | 6.93 | 4.69 | 15.75 | - | - |
| | 3 | 14 | 9.72 | 5.79 | 29.53 | - | - |
| 4×3×4 | 3 | 17 | 9.72 | 5.79 | 29.53 | - | - |
| | 4 | 17 | 10.87 | 6.77 | 39.37 | - | - |
| 6×4×6 | 4 | 22 | 10.87 | 6.77 | 39.37 | - | - |
| | 6 | 22 | 14.29 | 9.84 | 59.06 | - | - |
| 8×6×8 | 6 | 26 | 14.29 | 9.84 | 59.06 | - | - |
| | 8 | 26 | 14.29 | 12.52 | 19.69 | 3.68 | 14.29 |
| 10×8×10 | 8 | 31 | 14.29 | 12.52 | 19.69 | 3.68 | 14.29 |
| | 10 | 31 | 16.77 | 14.65 | 19.69 | 5.28 | 14.84 |
| 12×10×12 | 10 | 33 | 16.77 | 14.65 | 19.69 | 5.28 | 14.84 |
| | 12 | 33 | 21.57 | 17.09 | 19.69 | 8.39 | 14.84 |
| 14×12×14 | 12 | 35 | 21.57 | 17.09 | 19.69 | 8.39 | 14.84 |
| | 13.25 | 35 | 23.54 | 19.06 | 19.69 | 8.39 | 14.84 |
| 16×14×16 | 13.25 | 39 | 23.54 | 19.06 | 19.69 | 8.39 | 14.84 |
| | 15.25 | 39 | 25.51 | 21.02 | 19.69 | 8.39 | 14.84 |
| 18×16×18 | 15.25 | 43 | 25.51 | 21.02 | 19.69 | 8.39 | 14.84 |
| | 17.25 | 43 | 29.13 | 23.23 | 19.69 | 10.91 | 17.99 |
| 20×18×20 | 17.25 | 47 | 29.13 | 23.23 | 19.69 | 10.91 | 17.99 |
| | 19.25 | 47 | 31.89 | 25.91 | 19.69 | 10.91 | 17.99 |
| 24×20×24 | 19.25 | 55 | 31.89 | 25.91 | 19.69 | 10.91 | 17.99 |
| | 23.25 | 55 | 36.22 | 30.16 | 19.69 | 10.91 | 17.99 |
| 26×22×26 | 21.25 | 57 | 34.06 | 27.99 | 19.69 | 10.91 | 17.99 |
| | 25 | 57 | 37.20 | 32.48 | 24.02 | 6.65 | 25.20 |
| 28×24×28 | 23.25 | 61 | 36.22 | 30.16 | 19.69 | 10.91 | 17.99 |
| | 27 | 61 | 40.87 | 35.04 | 24.02 | 6.14 | 30.35 |
| 30×24×30 | 23.25 | 65 | 36.11 | 30.16 | 19.69 | 10.91 | 17.99 |
| | 29 | 65 | 42.83 | 36.93 | 24.02 | 6.14 | 30.35 |

(毫米)

| 通径 | 通径 d | L | H1 | H2 | D | A | B |
|-------------|------|------|------|-----|------|------|-----|
| 50 | 51 | 292 | 176 | 119 | 400 | - | - |
| 80×50×80 | 51 | 356 | 176 | 119 | 400 | - | - |
| | 76 | 356 | 247 | 147 | 750 | - | - |
| 100×80×100 | 76 | 432 | 247 | 147 | 750 | - | - |
| | 102 | 432 | 276 | 172 | 1000 | - | - |
| 150×100×150 | 102 | 559 | 276 | 172 | 1000 | - | - |
| | 152 | 559 | 363 | 250 | 1500 | - | - |
| 200×150×200 | 152 | 660 | 363 | 250 | 1500 | - | - |
| | 203 | 660 | 363 | 318 | 500 | 93.5 | 363 |
| 250×200×250 | 203 | 787 | 363 | 318 | 500 | 93.5 | 363 |
| | 254 | 787 | 426 | 372 | 500 | 134 | 377 |
| 300×250×300 | 254 | 838 | 426 | 372 | 500 | 134 | 377 |
| | 305 | 838 | 548 | 434 | 500 | 213 | 377 |
| 350×300×350 | 305 | 889 | 548 | 434 | 500 | 213 | 377 |
| | 337 | 889 | 598 | 484 | 500 | 213 | 377 |
| 400×350×400 | 337 | 991 | 598 | 484 | 500 | 213 | 377 |
| | 387 | 991 | 648 | 534 | 500 | 213 | 377 |
| 450×400×450 | 387 | 1092 | 648 | 534 | 500 | 213 | 377 |
| | 438 | 1092 | 740 | 590 | 500 | 277 | 457 |
| 500×450×500 | 438 | 1194 | 740 | 590 | 500 | 277 | 457 |
| | 489 | 1194 | 810 | 658 | 500 | 277 | 457 |
| 600×500×600 | 489 | 1397 | 810 | 658 | 500 | 277 | 457 |
| | 591 | 1397 | 920 | 766 | 500 | 277 | 457 |
| 650×550×650 | 540 | 1448 | 865 | 711 | 500 | 277 | 457 |
| | 635 | 1448 | 945 | 825 | 610 | 169 | 640 |
| 700×600×700 | 591 | 1549 | 920 | 766 | 500 | 277 | 457 |
| | 686 | 1549 | 1038 | 890 | 610 | 156 | 771 |
| 750×600×750 | 591 | 1651 | 920 | 766 | 500 | 277 | 457 |
| | 737 | 1651 | 1088 | 938 | 610 | 156 | 771 |