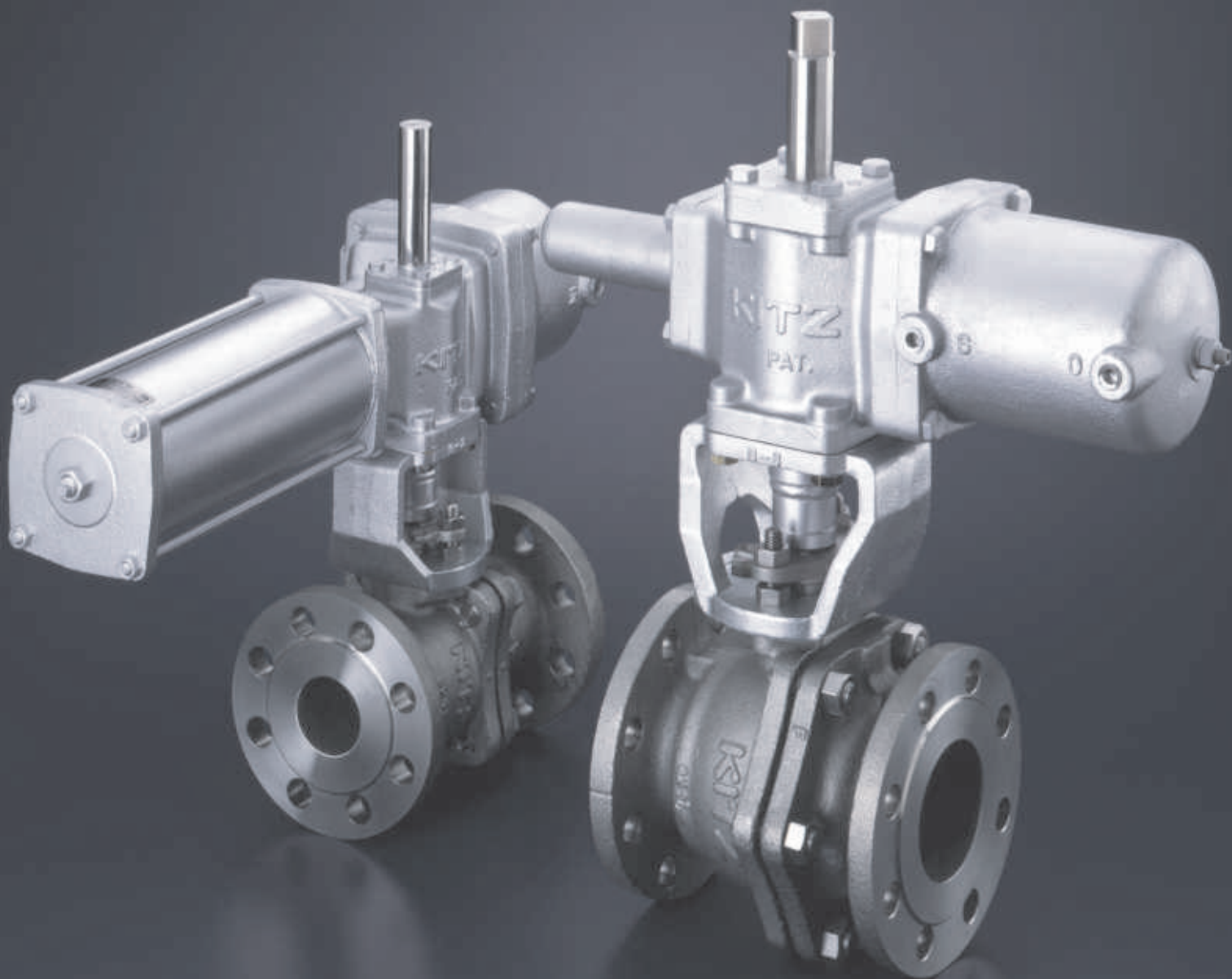




# B系列气动执行机构

( B型/BS型/BSW型执行机构  
适用于球阀和蝶阀 )



## 目录

KITZ 自动操作阀门 .....1  
 B型、BS型、BSW 型执行机构的结构和特点...2  
 自动操作 10K/150 铸钢球阀.....4  
 自动操作 20K/300 铸钢球阀.....5  
 自动操作 10K/150 不锈钢球阀.....6  
 自动操作 20K/300 不锈钢球阀.....7  
 自动操作 10K 不锈钢三通球阀.....8  
 自动操作 10K 球墨铸铁球阀(气体用).....9  
 自动操作 10K/20K 球墨铸铁球阀 .....10  
 自动操作 10K 铸铁球阀.....11

执行机构标准规格 ..... 12  
 流体与执行机构之间关系 ..... 14  
 使用压力·温度范围 ..... 15  
 气缸容积及所需空气量 ..... 16  
 执行机构空气配管接线 ..... 17  
 执行机构附件 ..... 18  
 B 型执行机构结构图 ..... 19  
 BS 型执行机构结构图 ..... 20  
 BSW 型执行机构结构图 ..... 21  
 配合执行机构使用的阀门型号一览表 ..... 22

## 在日本最先通过 ISO 9000 资格认证

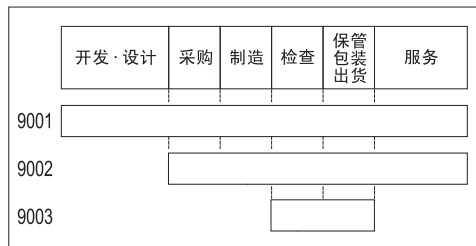
ISO9000 系列认证就象 JIS 标志一样，并不是指单个产品的品质符合某项规定，而是一种评价质量管理体系的国际标准。

其中ISO9001是关于企业质量保证方面的有关方针、经营责任的明确化、书面化，包括产品的开发、设计、采购、生产、检验、相关服务以及教育、培训等方面的规定，即 KITZ 所有的与上述评价项目相关的规定。

自1992年欧盟统一以来，ISO逐渐成为世界通用的国际标准。KITZ公司迅速获取信息、开始着手申请 ISO 资格认证工作，1989年11月，KITZ长坂工厂和伊那工厂先后接受被 UKAS 认定审查机构—BVQI (Bureau Veritas Quality International)的审查，在国内率先通过了ISO 9001认证。自1992年以后，认证商品不断扩大并更新，KITZ 质量保证体系也日渐完善和强大。



### ● ISO 9000系列标准适用范围



# 前言

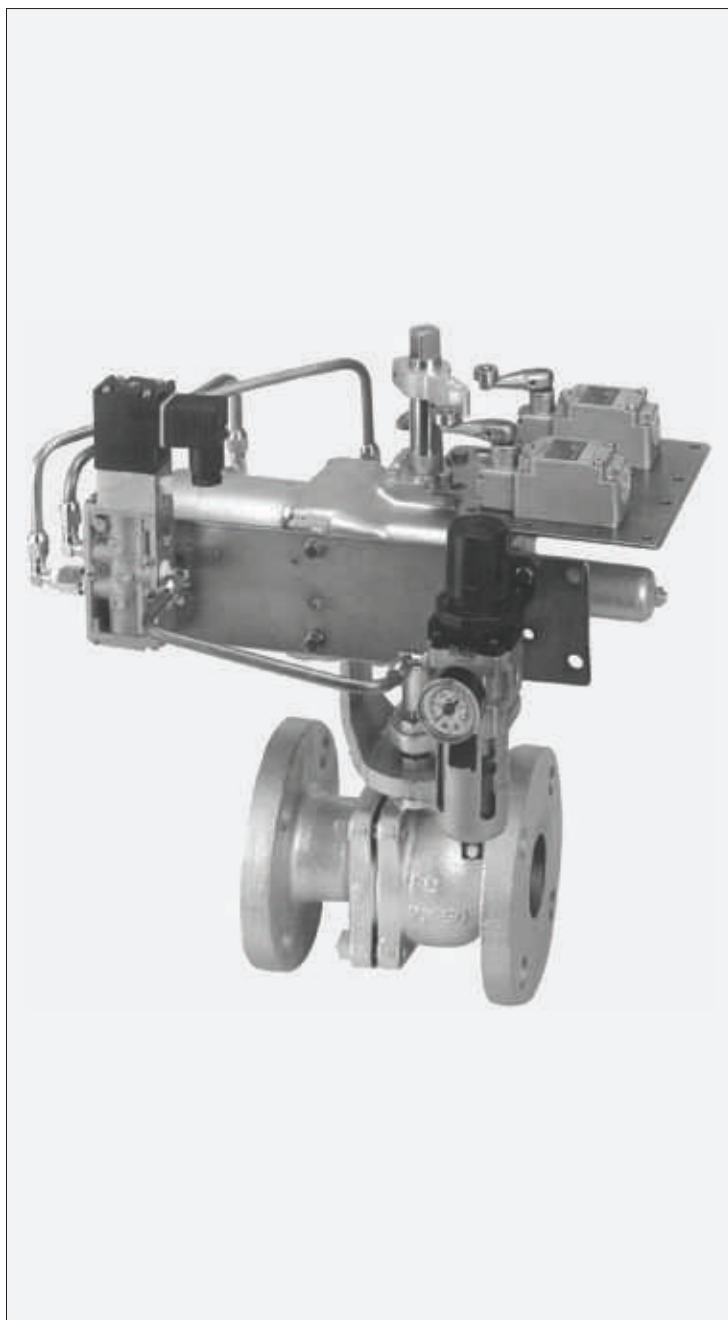
1. 随着石油化学，食品药品等行业生产自动化水平的不断提高，以及水处理设备、楼宇空调系统自动控制水平的提高，自动阀门的使用也日趋广泛。

2. 自动阀门的操作分为气动、电动、液动三种形式，其中气动式阀门最为经济可靠，应用广泛。

3. 气动阀门的管线配管简单，污染低，可应用于可燃或易爆环境中，相对于电动阀门，有其优势。

4. 本说明样本将向您介绍 B 系列的三种执行机构，皆用于球阀和蝶阀90° 旋转驱动，即B型，BS型，BSW型执行机构。

5. B 系列是一种拨叉传动式执行机构，其扭矩特性与球阀和蝶阀固有的扭矩特性很相似，因此与齿条传动机构相比，其外型尺寸小，驱动效率高。



配有 B 型气动执行机构的 KITZ 球阀



配有 BS 型执行机构的 KITZ 球阀

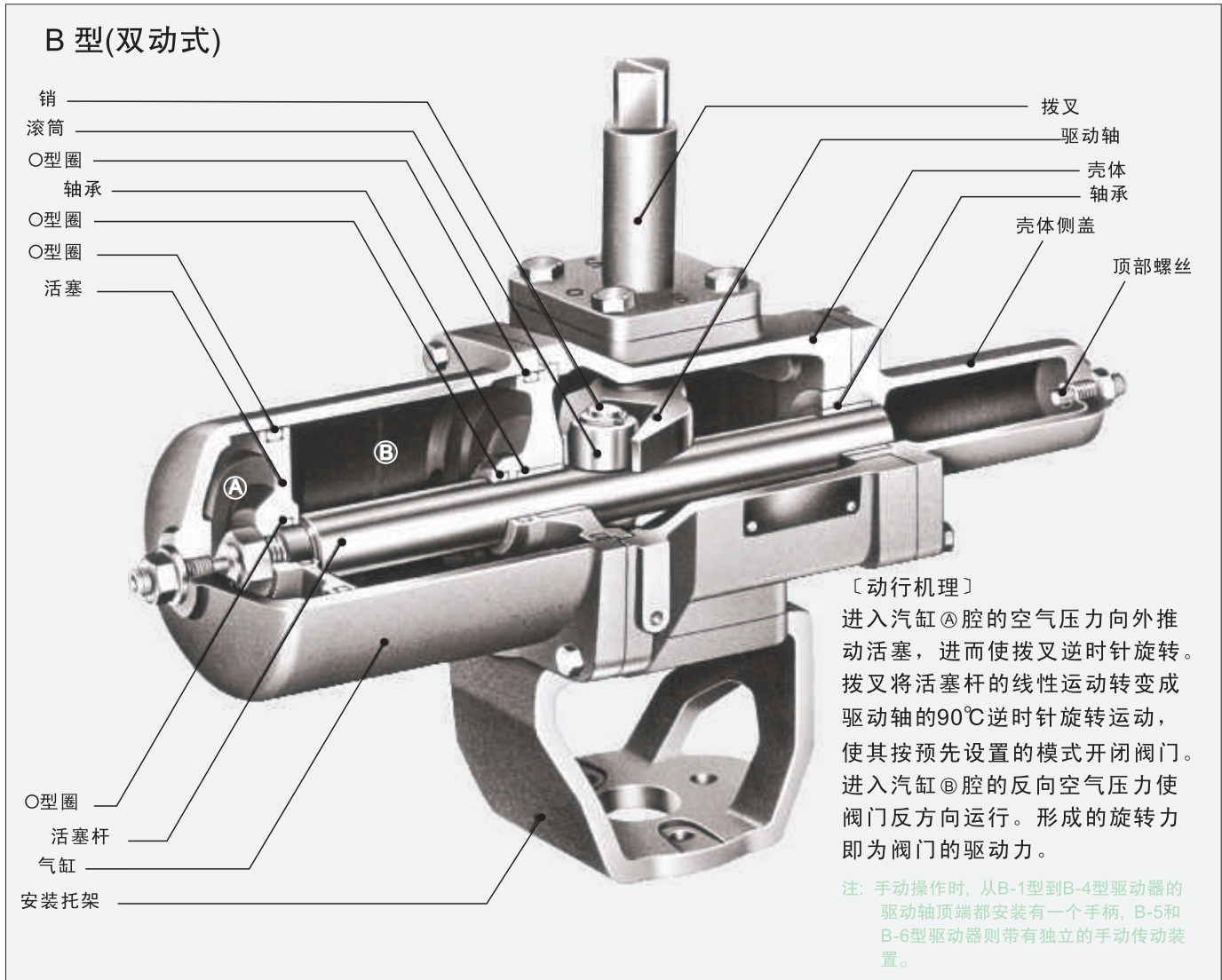


配有 BS 型执行机构的 KITZ 球阀 (带手动装置)



配有 B 型执行机构的 KITZ 蝶阀

# KITZ B系列气动执行机构的特点



## 在最小的摩擦力下平稳运行

在缸体内壁有一层氟树脂涂层, 运行时它与活塞 O 型圈之间的摩擦力小、运行平稳, 且缸体内壁不生锈, 同时 O 型圈的摩擦损耗很小, 使用寿命长。驱动轴活塞杆及其它所有轴承都使用了氟树脂涂层, 因而可以长期、稳定、高效地运行。

## 简单、可靠的结构

零件的数量已被降至最低, 减少了机械故障和简化了周期性检查、维护、拆卸和再组装。

## 旋转机构与缸体分隔独立

以往传统的设计是, 汽缸活塞的驱动机构与汽缸是一体的。而 KITZ B 系列气动执行机构则在结构上有一个独立的拨叉旋转驱动机构, 它与缸体是分离的。

这种结构保证了当空气中混入灰尘或杂质等时不会对旋转机构造成影响, 同时在运行中轴与执行机构之间间隙变大时, 亦能防止空气泄漏, 从而减少空气的消耗。

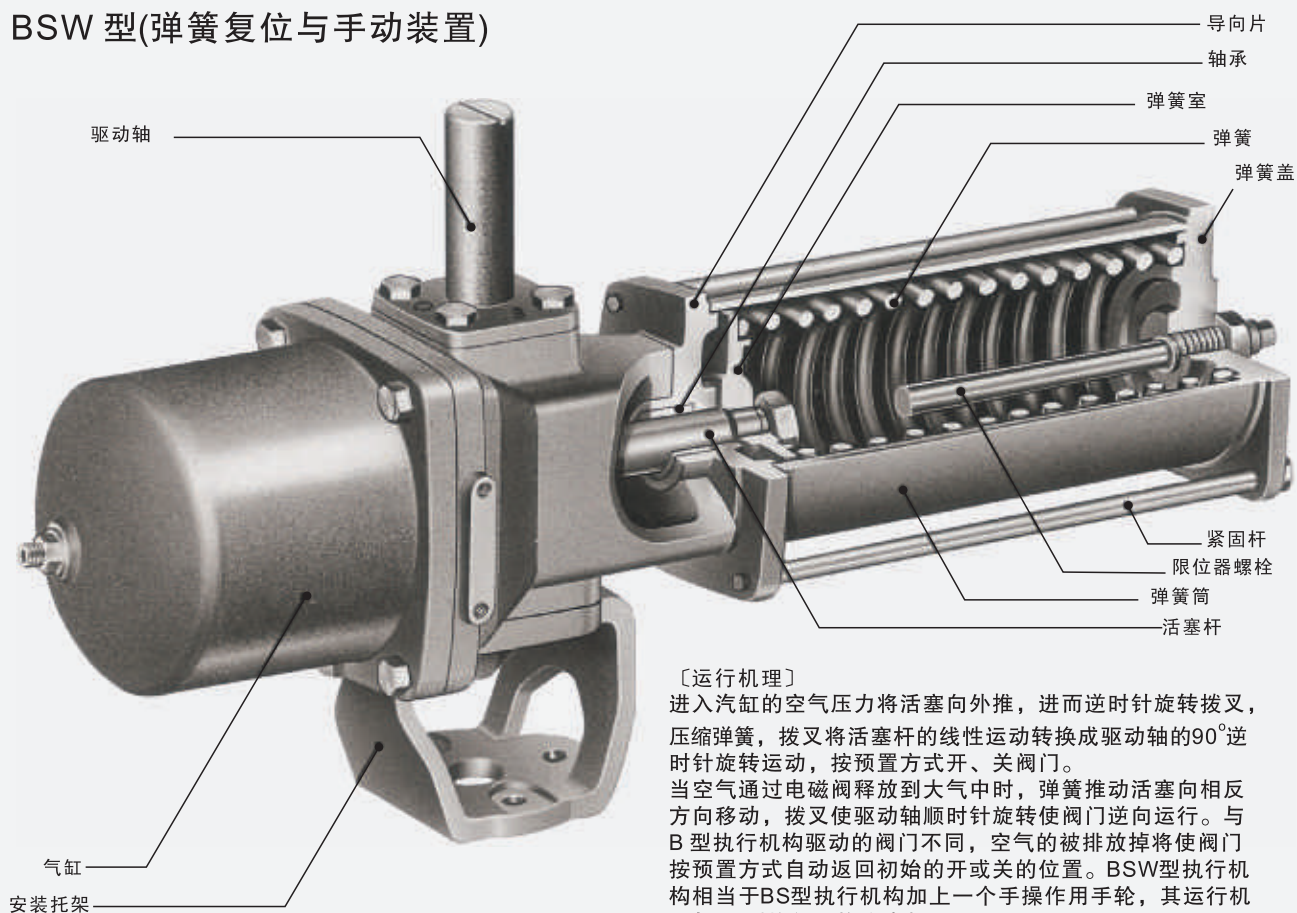
## 适合于90°旋转阀门的驱动特点

与传统的使用线性驱动的气缸执行机构不同, 这种拨叉机构的应用提供了一个“U”形扭矩曲线, 在每一次冲程中的开始和结束时所获得的扭矩都达到最大。它的性能曲线与一般的球阀的蝶阀的扭矩特性曲线相似, 适合于90°旋转阀门的驱动。

## 附件的安装

在执行机构气缸的壳体上, 预留了安装顶部限位开关和阀位指示器等的位置, 在侧面提供了安装电磁阀、过滤器和调节器的位置。

## BS 型(弹簧复位) BSW 型(弹簧复位与手动装置)

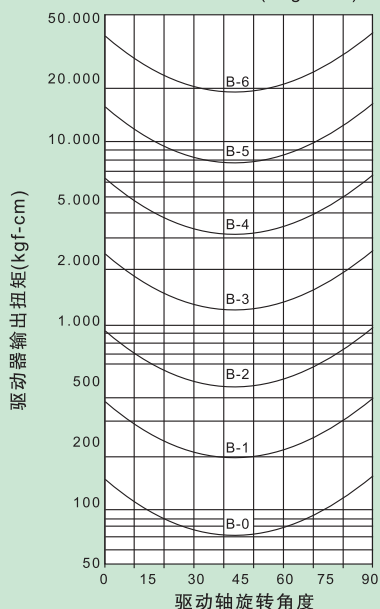


〔运行机理〕  
 进入汽缸的空气压力将活塞向外推，进而逆时针旋转拨叉，压缩弹簧，拨叉将活塞杆的线性运动转换成驱动轴的90°逆时针旋转运动，按预置方式开、关阀门。  
 当空气通过电磁阀释放到大气中时，弹簧推动活塞向相反方向移动，拨叉使驱动轴顺时针旋转使阀门逆向运行。与B型执行机构驱动的阀门不同，空气的被排放掉将使阀门按预置方式自动返回初始的开或关的位置。BSW型执行机构相当于BS型执行机构加上一个手操作手轮，其运行机理与BS型执行机构完全相同。

注：BSW型是上述BS型执行机构另外加配手轮的执行机构，但客户无法自行安装，需要手轮时，请在订货时指定BSW型。

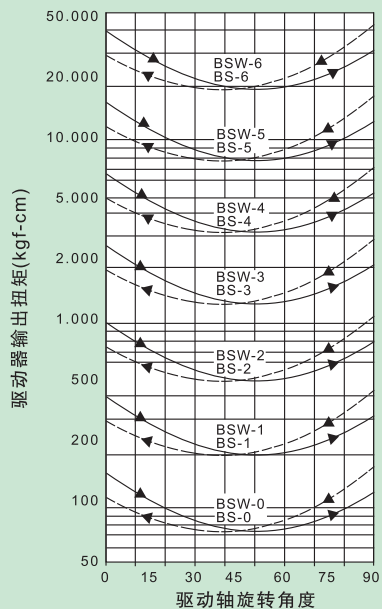
### B 型驱动器输出扭矩

操作压力：0.39MPa(4kgf/cm<sup>2</sup>)



### BS/BSW 型驱动器输出扭矩

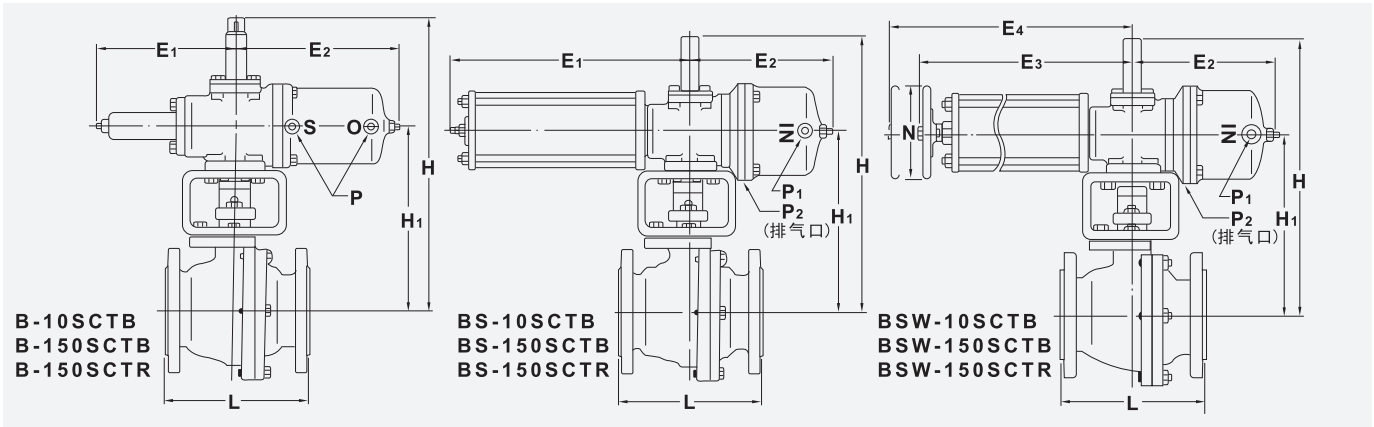
操作压力：0.39MPa(4kgf/cm<sup>2</sup>)



— 加压时的输出扭矩

--- 当空气排出时弹力引起的扭矩

# 气动操作 压力级 10K/150 铸钢球阀



## B 型 (双动) 执行机构安装尺寸

型号	阀门通径		通道直径	H	H <sub>1</sub>	L		B 型执行机构			
	毫米	英寸				10K	150	E <sub>1</sub>	E <sub>2</sub>	P	型号
B-10SCTB B-150SCTB	15	1/2	15	207	137	108	89	108	Rc1/8	B-0	
	20	3/4	20	210	140	117					
	25	1	25	217	147	127					
	40	1 1/2	40	313	178	165	177	205	Rc1/4	B-2	
	50	2	50	360	212	178					
	65	2 1/2	65	385	237	190	235	272	Rc1/4	B-3	
	80	3	80	459	284	203					
	100	4	100	482	307	229	284	328	Rc1/4	B-4	
	125*	5*	125	595	370	356   —					
	150	6	150	620	395	394	367	423	Rc1/2	B-5	
200	8	200	707	487	457						
250	10	250	751	548	533	527	631	Rc1/2	B-6		
B-150SCTR	125	5	100	482	307	254	235	272	Rc1/4	B-3	
	150	6	125	595	370	267	284	328	Rc1/4	B-4	
	200	8	150	620	395	292					
	250	10	200	707	487	330	367	423	Rc1/2	B-5	
	300	12	250	751	548	356	527	631	Rc1/2	B-6	

● 标准操作压力:

0.39MPa (4kgf/cm<sup>2</sup>)

● 执行机构使用环境温度范围:

-20℃~+60℃

● 阀门的温度-压力曲线, 参见第15页

● 左面表格所示执行机构型号, 相关尺寸为标准配置情况

● 阀门产品编号说明见第22页

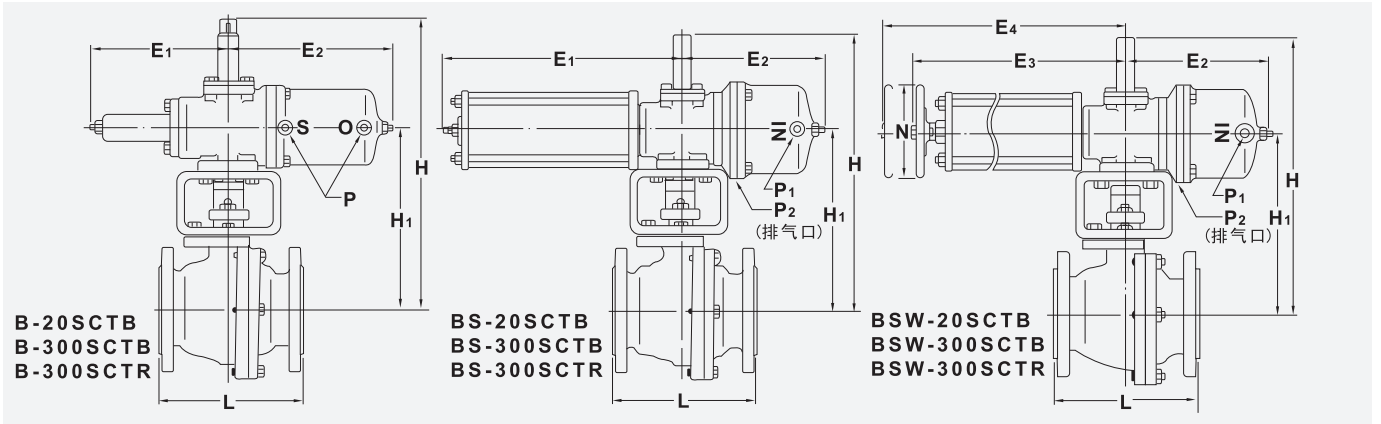
\*125mm (5") 只有 10K

## BS/BSW 型 (弹簧复位) 执行机构安装尺寸

型号	阀门通径		通道直径	H	H <sub>1</sub>	L		BS/BSW 型执行机构						
	毫米	英寸				10K	150	E <sub>1</sub>	E <sub>2</sub>	E <sub>3</sub>	E <sub>4</sub>	N	P <sub>1</sub>	P <sub>2</sub>
BS/BSW-10SCTB BS/BSW-150SCTB	15	1/2	15	207	137	108	163	124	185	218	90	Rc1/8	Rc1/8	BS-0 BSW-0
	20	3/4	20	210	140	117								
	25	1	25	217	147	127								
	40	1 1/2	40	313	178	165	239	161	259	315	100	Rc1/4	Rc1/8	BS-1 BSW-1
	50	2	50	360	212	178	335	210	362	438	140	Rc1/4	Rc1/8	BS-2 BSW-2
	65	2 1/2	65	385	237	190								
	80	3	80	459	284	203	451	276	482	582	200	Rc1/4	Rc1/4	BS-3 BSW-3
	100	4	100	482	307	229								
	125*	5*	125	595	370	356   —	575	351	609	734	250	Rc1/2	Rc1/4	BS-4 BSW-4
	150	6	150	620	395	394								
200	8	200	707	487	457	745	446	795	956	300	Rc1/2	Rc1/4	BS-5 BSW-5	
250	10	250	751	548	533	931	638	1006	1250	450	Rc1/2	Rc1/2	BS-6 BSW-6	
BS/BSW-150SCTR	125	5	100	482	307	254	451	276	482	582	200	Rc1/4	Rc1/4	BS-3 BSW-3
	150	6	125	595	370	267	575	351	609	734	250	Rc1/2	Rc1/4	BS-4 BSW-4
	200	8	150	620	395	292								
	250	10	200	707	487	330	745	446	795	956	300	Rc1/2	Rc1/4	BS-5 BSW-5
	300	12	250	751	548	356	931	638	1006	1250	450	Rc1/2	Rc1/2	BS-6 BSW-6

\*125mm (5") 只有 10K

# 气动操作 压力级 20K/300 铸钢球阀



## B 型 (双动) 执行机构安装尺寸

型号	阀门通径		通道直径	H	H <sub>1</sub>	L	B 型执行机构			
	毫米	英寸					20K	300	E <sub>1</sub>	E <sub>2</sub>
B-20SCTB B-300SCTB	15	1/2	15	207	137	140	89	108	Rc1/8	B-0
	20	3/4	20	210	140	152				
	25	1	25	217	147	165				
	40	1 1/2	40	313	178	190	128	154	Rc1/4	B-1
	50	2	50	360	212	216	177	205	Rc1/4	B-2
	65	2 1/2	65	385	237	241				
	80	3	80	459	284	283	235	272	Rc1/4	B-3
	100	4	100	482	307	305				
	125*	5*	125	595	370	381	—	284	328	Rc1/4
150	6	150	620	395	403	367	423	Rc1/2	B-5	
B-300SCTR	150	6	127	595	370	403	284	328	Rc1/4	B-4
	200	8	150	620	395	419	367	423	Rc1/2	B-5
	250	10	200	707	487	457				

● 标准操作压力:

0.39MPa (4kgf/cm<sup>2</sup>)

● 执行机构使用温度范围:

-20°C~+60°C

● 阀门的温度-压力曲线, 参见第15页

● 左面表格所示执行机构型号, 相关尺寸为标准配置情况

● 阀门产品编号说明见第22页

\*125mm (5") 只有 20K

## BS/BSW 型 (弹簧复位) 执行机构安装尺寸

型号	阀门通径		通道直径	H	H <sub>1</sub>	L	BS/BSW 型执行机构							
	毫米	英寸					20K	300	E <sub>1</sub>	E <sub>2</sub>	E <sub>3</sub>	E <sub>4</sub>	N	P <sub>1</sub>
BS/BSW-20SCTB BS/BSW-300SCTB	15	1/2	15	207	137	140	163	124	185	218	90	Rc1/8	Rc1/8	BS-0 BSW-0
	20	3/4	20	210	140	152								
	25	1	25	217	147	165								
	40	1 1/2	40	313	178	190	239	161	259	315	100	Rc1/4	Rc1/8	BS-1 BSW-1
	50	2	50	360	212	216	335	210	362	438	140	Rc1/4	Rc1/8	BS-2 BSW-2
	65	2 1/2	65	385	237	241								
	80	3	80	459	284	283	451	276	482	582	200	Rc1/4	Rc1/4	BS-3 BSW-3
	100	4	100	482	307	305								
	125*	5*	125	595	370	381	—	575	351	609	734	250	Rc1/2	Rc1/4
150	6	150	620	395	403	745	446	795	956	300	Rc1/2	Rc1/4	BS-5 BSW-5	
BS/BSW-300SCTR	150	6	127	595	370	403	575	351	609	734	250	Rc1/2	Rc1/4	BS-4 BSW-4
	200	8	150	620	395	419	745	446	795	956	300	Rc1/2	Rc1/4	BS-5 BSW-5
	250	10	200	707	487	457								

\*125mm (5") 只有 20K