

XJ系列铝制蝶阀

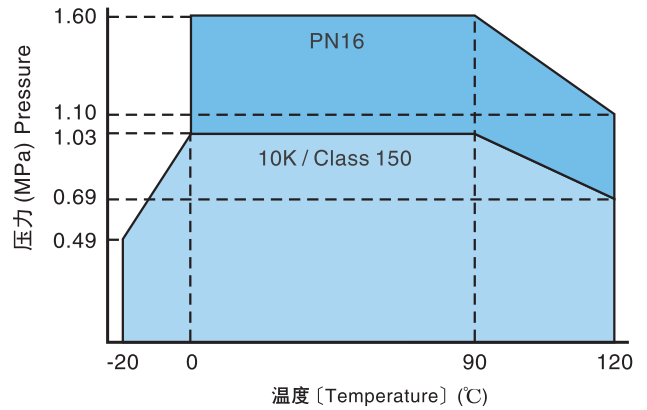
PN16 DJ Series Ductile Iron Wafer Type Butterfly Valves

技术说明 [Technical specification]

类别 [Class]	JIS 10K	Class 150	PN16	
最大工作压力 [Maximum service pressure]	0.98Mpa (10kgf/cm ²)	1.03Mpa (150psi)	1.6Mpa (16bar)	
工作温度范围1 [Service temperature range*1]	-20°C+120°C			
连续工作温度范围2 [Continus service temperature range*2]	0°C~+100°C			
阀门法兰结构长度 [Face-to-face dimension]	API609, BS5155 (短) [Short pattern] ISO 5752-20, JIS B 2002 46 系列 [series]			
壳体试验压力 [Shell test presure]	水压 [Hydrostatic]	1.47Mpa (15kgf/cm ²)	1.55Mpa (225psi)	2.40Mpa (24bar)
	空气 [Pneumatic]	0.59Mpa (6kgf/cm ²)	0.59Mpa (85psi)	0.59Mpa (6bar)
阀座试验压力 [Seat test pressure]	水压 [Hydrostatic]	1.08Mpa (11kgf/cm ²)	1.14Mpa (165psi)	1.76Mpa (17.6bar)
	空气 [Pneumatic]	0.59Mpa (6kgf/cm ²)	0.59Mpa (85psi)	0.59Mpa (6bar)
连接法兰 [Coupling flanges]	ASME Class 150 ^{*3} JIS B 2238 / 2239 10k	ASME Class 150 ^{*3} JIS B 2238 / 2239 10k	BS 4504 PN16 ^{*3}	

- *1工作条件: 非结冰液体
Condition: Fluid is not frozen.
- *2参考P-T图
Refer to P-T rating chart.
- *3须配以对中套筒,
With centering sleeves.

P-T压力—温度 [P-T Rating]



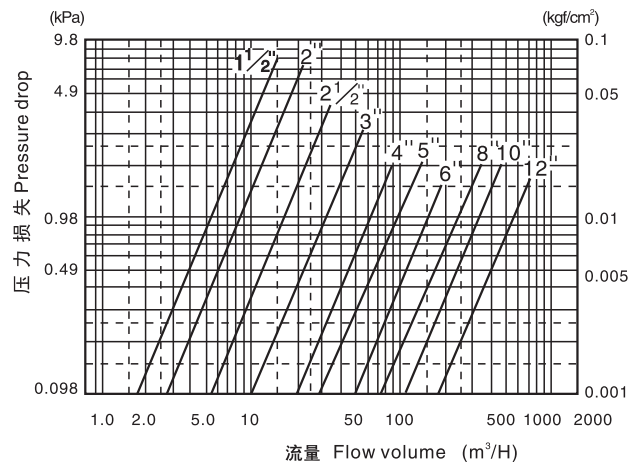
注: 如果工作条件超出了本文所限定的P-T值, 请与北泽阀门有限公司联系, 进行技术咨询。

Note: Contact KITZ corporation for technical advice when service conditions may exceed the P-T rating range limited here.

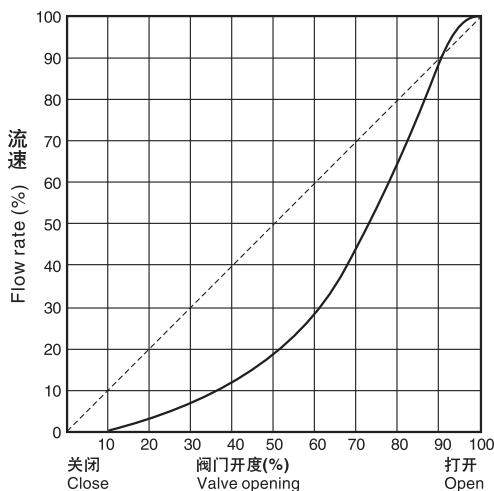
CV值 [Cv Value]

阀门规格 Valve size		阀门开度 Valve opening			
毫米 mm	英寸 inch	30	45	60	90
40	1 1/2	6	12	25	62
50	2	10	20	40	99
65	2 1/2	15	37	80	205
80	3	26	77	132	327
100	4	50	127	260	723
125	5	93	212	419	1100
150	6	128	326	660	1820
200	8	194	501	1050	2780
250	10	326	957	2170	4350
300	12	508	1510	3360	6860

压力损失 (在阀门全开、清水状态下) [Pressure Loss (for handling static clean water)]



流速 [Flow Characteristics]

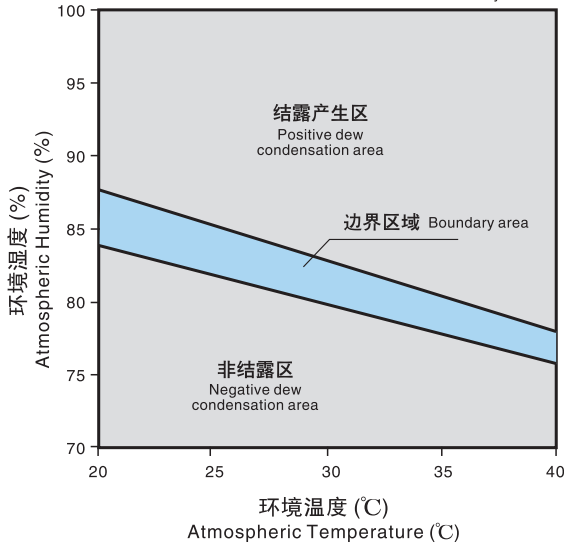


材质 [Material]

零件 Parts	JIS 材质 Material
阀体 Body	压铸铝合金/相当于ASTM B85-84-383.0 [Aluminum Die-cast/Equivalent ASTM B85-84-383.0] (规格10"及10"以上: ASTM B26-356.0) [(Size 10" and larger:Equivalent ASTM B26-356.0)]
阀颈 Neck	不锈钢A351 Gr.CF8 [A351 Gr.CF8]
阀杆 Stem	不锈钢A276 403型(规格化10"及10"以上: ASTM A276 420型) [A276 Type 403(Size 10" and larger:Equivalent ASTM A276 Type 420)]
阀板 Disc	不锈钢A351 Gr.CF8M [A351 Gr.CF8M]
O型圈 O-ring	三元乙丙橡胶 [EPDM]
橡胶密封圈 Rubber seat	三元乙丙橡胶 [EPDM]
底部阀杆 Bottom stem	不锈钢A276 403型(规格10"及10"以上: ASTM A276 420型) [A276 Type 403(Size 10" and larger:Equivalent ASTM A276 Type 420)]
轴承 Bearing	金属强化聚四氟乙烯(规格1 1/2", 10"及12") [Metal Backed PTFE(Size 1 1/2", 10" and 12")] 聚苯硫醚(PPS) (1-XK, EA:规格2"至8") [Polyphenylenesulfide (10×JMEA: Size 2" to 8")] 青铜: CAC406C (PN16×JME: 规格2"至8") [Bronze:CAC406C (PN16×JME: Size 2" to 8")]

防结露范围 [Negative dew condensation area]

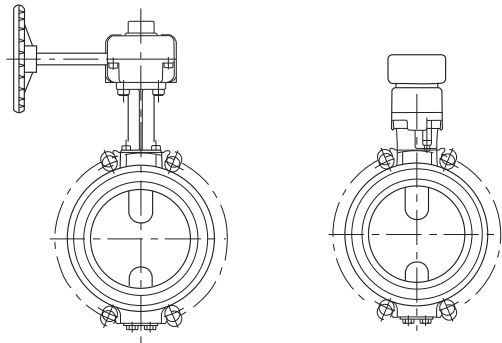
G-10XJME 结露边界估计值图
G-10XJME Estimated Dew Condensation Boundary



阀门隔热 [Valve Insulation]

建议在蓝色区域 进行隔热
Areas in blue are recommended to insulate

长阀颈型 Long Neck Type (Long Neck Type)(G-10XJMEA)
无阀颈型 Neckless Type (Neckless Type)(N-10XJMEA)



使用介质

◎ = 最优 Excellent △ = 建议少量使用 Less recommended
○ = 良好 Good × = 建议不使用 Not recommended

液体 Fluid	材质 Material	阀板材质 Disc material	阀座材质 Seat material
		CF8M	三元乙丙橡胶EPDM
乙酸(10%)	Acetic acid (10%)	◎	○
空气	Air	◎	◎
氨水(无水液体)	Ammonia (anhydrous liquid)	◎	○
氨水(溶液)	Ammonia (solution)	◎	○
硫酸铵	Ammonium sulfate	○	◎
动物油	Animal oil	◎	×
碳酸钙	Calcium carbonate	○	◎
碳酸	Carbonic acid	○	○
加氯水	Chlorinated water	△	×
乙烷	Ethane	○	×
乙醇	Ethyl alcohol	◎	◎
氟里昂12	Freon 12	◎	◎
汽油(精炼/无铅)	Gasoline (refined/unleaded)	◎	×
盐酸	Hydrochloric acid	×	○
氢气(冷)	Hydrogen gas (cold)	◎	○
润滑油(石油基)	Lubricating oil (petroleum base)	◎	×
甲醇	Methyl alcohol	◎	◎
矿物油	Mineral oil	◎	×
重油	Heavy oil	◎	×
天然气	Natural gas	◎	×
氧(冷)	Oxygen (cold)	◎	○
石油(精炼)	Petroleum oil (refined)	◎	×
丙烷	Propane gas	◎	×
海水	Sea water	○	◎
大豆油	Soybean oil	◎	△
硫酸(7%)	Sulfuric acid(7%)	○	○
硫酸(20%)	Sulfuric acid(20%)	×	○
硫酸(≥50%)	Sulfuric acid(≥50%)	×	○
亚硫酸	Sulfurous	○	△
蒸汽(100°C)	Steam (100°C)	◎	○
植物油	Vegetable oil	◎	△
水(淡水)*	Water (fresh)*	◎	◎

*不含氯
*Chlorine-free

产品编码 [Product coding]

G - 10 X J S M E A

① ② ③ ④ ⑤ ⑥ ⑦

① 阀门操作 Valve operation

- None..... 手柄
Lever
- G..... 齿轮
Gear
- F..... 气动式驱动器(双动式)
Pneumatic actuator (Double action)
- FS..... 气动式驱动器(弹簧复位式)
Pneumatic actuator(Spring return action)
- EX..... 电动驱动器
Electric actuator
- N..... 套筒扳手式
Socket wrench type

② 类别 Class

- 10...A..... 10K /ASME Class 150
- PN16..... BS 4504 PN16

③ KITZ 蝶阀系列 KITZ Butterfly valve series

- XJ..... XJ系列XJ series

④ 设计 Design

- None..... 长阀颈 Long neck
- S..... 短阀颈 Short neck

⑤ 阀板材质 Disc material

- M..... 316不锈钢 316 stainless steel

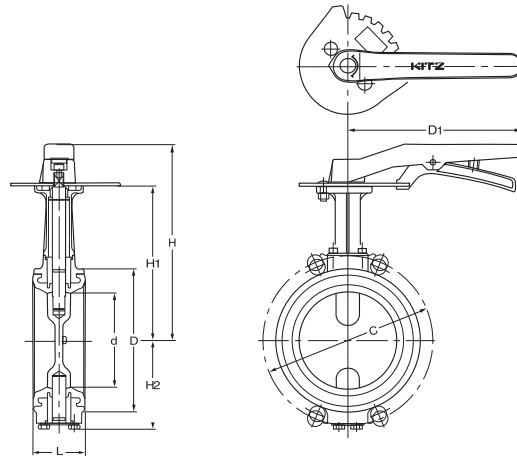
⑥ 阀座材质 Seat material

- E..... 三元乙丙橡胶(EPDM)

JIS10K/PN16

长阀颈型 (手柄式)
Long Neck Type, Lever Operated

10XJMEA
PN16XJME



外形尺寸 [Dimensions]

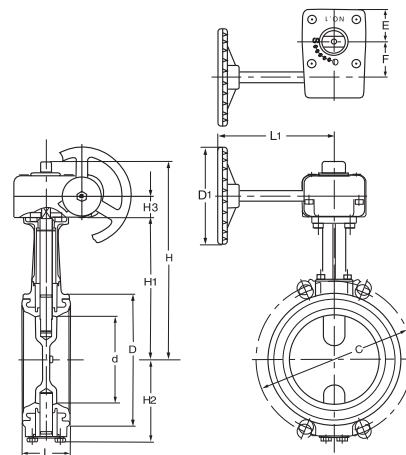
(mm)

规格 Size		d	H	H ₁	H ₂	L	D	C			D ₁
毫米 mm	英寸 inch							10K	Class 150	PN16	
40	1 1/2	40	175	130	60	33	78	105	98.5	110	180
50	2	50	177	132	66	43	93	120	120.5	125	180
65	2 1/2	65	186	141	74	46	118	140	139.5	145	180
80	3	80	194	149	83	46	129	150	152.5	160	180
100	4	100	205	160	94	52	149	175	190.5	180	180
125	5	125	248.5	194.5	122	56	184	210	216	210	230
150	6	150	261	207	135	56	214	240	241.5	240	230

JIS10K/PN16

长阀颈型 (蜗轮式)
Long Neck Type, Gear Operated

G-10XJMEA
G-PN16XJME



外形尺寸 [Dimensions]

(mm)

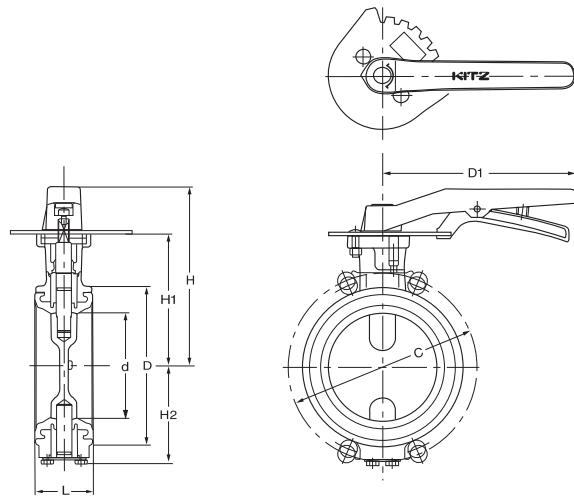
规格 Size		d	H	H ₁	H ₂	H ₃	L	D	C			D ₁	L ₁	E	F	蜗轮型 Gear type
毫米 mm	英寸 inch								10K	Class 150	PN16					
40	1 1/2	40	177	130	60	18.5	33	78	105	98.5	110	80	121.5	29	28	No.0
50	2	50	179	132	66	18.5	43	93	120	120.5	125	80	121.5	29	28	No.0
65	2 1/2	65	188	141	74	18.5	46	118	140	139.5	145	80	121.5	29	28	No.0
80	3	80	211.5	149	83	23.8	46	129	150	152.5	160	110	135	36.4	40.3	No.1
100	4	100	222.5	160	94	23.8	52	149	175	190.5	180	110	135	36.4	40.3	No.1
125	5	125	257	194.5	122	23.8	56	184	210	216	210	110	150	36.4	40.3	No.1
150	6	150	269.5	207	135	23.8	56	214	240	241.5	240	110	150	36.4	40.3	No.1
200	8	196	310	233.5	161	32	60	258	290	298.5	295	170	185	51	62.9	No.2
250	10	246	405	328	218.5	32	68	316	355	362	355	170	180	51	62.9	No.2
300	12	295	430	353	243.5	32	78	367	400	—	410	170	180	51	62.9	No.2

JIS10K/PN16

短阀颈型 (手柄式)

Short Neck Type, Lever Operated

10XJSMEA
PN16XJSME
Size 8" and smaller



外形尺寸 [Dimensions]

(mm)

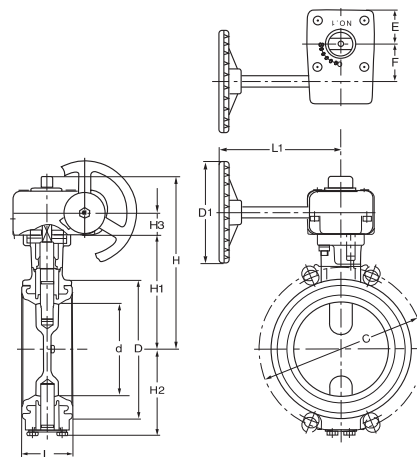
规格 Size		d	H	H ₁	H ₂	L	D	C			D ₁
毫米 mm	英寸 inch							10K	Class 150	PN16	
40	1 1/2	40	138	93	60	33	78	105	98.5	110	180
50	2	50	140	95	66	43	93	120	120.5	125	180
65	2 1/2	65	148	103	74	46	118	140	139.5	145	180
80	3	80	157	112	83	46	129	150	152.5	160	180
100	4	100	168	123	94	52	149	175	190.5	180	180
125	5	125	205	151	122	56	184	210	216	210	230
150	6	150	217	163	135	56	214	240	241.5	240	230

JIS10K/PN16

短阀颈型 (蜗轮式)

Short Neck Type, Gear Operated

G-10XJSMEA
G-PN16XJSME



外形尺寸 [Dimensions]

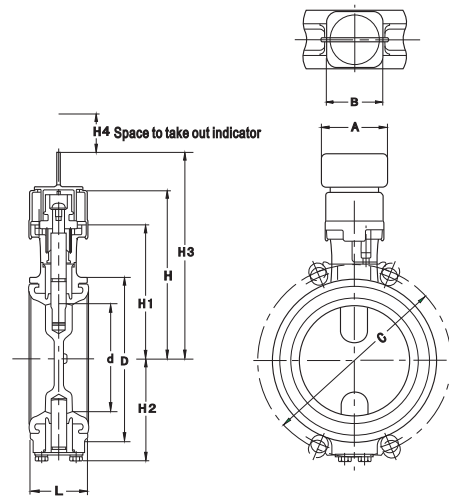
(mm)

规格 Size		d	H	H ₁	H ₂	H ₃	L	D	C			D ₁	L ₁	E	F	蜗轮型 Gear type
毫米 mm	英寸 inch								10K	Class 150	PN16					
40	1 1/2	40	140	93	60	18.5	33	78	105	98.5	110	80	121.5	29	28	No.0
50	2	50	142	95	66	18.5	43	93	120	120.5	125	80	121.5	29	28	No.0
65	2 1/2	65	150	103	74	18.5	46	118	140	139.5	145	80	121.5	29	28	No.0
80	3	80	174.5	112	83	23.8	46	129	150	152.5	160	110	135	36.4	40.3	No.1
100	4	100	185.5	123	94	23.8	52	149	175	190.5	180	110	135	36.4	40.3	No.1
125	5	125	213.5	151	122	23.8	56	184	210	216	210	110	150	36.4	40.3	No.1
150	6	150	225.5	163	135	23.8	56	214	240	241.5	240	110	150	36.4	40.3	No.1
200	8	196	266.5	190	161	32	60	258	290	298.5	295	170	185	51	62.9	No.2
250	10	246	315	238	218.5	32	68	316	355	362	355	170	180	51	62.9	No.2
300	12	295	340	263	243.5	32	78	367	400	—	410	170	180	51	62.9	No.2

JIS10K/PN16

长颈型 (手柄式)

Long Neck Type, Lever Operated

N-10XJSMEA
N-PN16XJSME

(mm)

外形尺寸 [Dimensions]

规格 Size		d	H	H1	H2	H3	H4	L	D	C			A	B
毫米 mm	英寸 inch									10K	Class 150	PN16		
40	1 1/2	40	159	93	60	124	35	33	78	105	98.5	110	60	52
50	2	50	161	95	66	126	35	43	93	120	120.5	125	60	52
65	2 1/2	65	169	103	74	134	35	46	118	140	139.5	145	60	52
80	3	80	178	112	83	143	35	46	129	150	152.5	160	60	52
100	4	100	189	123	94	154	35	52	149	175	190.5	180	60	52
125	5	125	224	151	122	175	35	56	184	210	216	210	60	73
150	6	150	237	163	135	187	35	56	214	240	241.5	240	60	73
200	8	196	263	190	161	214	35	60	258	290	298.5	295	60	73

JIS10K/PN16

无管颈型阀门

Operation of Neckless Type Valves

无颈型没有配备任何控制设备。
按照下列说明，用套筒扳手打开或者关闭阀门。
No operation device is included for neckless type version.
Use a socket wrench to open or close valves according to the following instructions.

操作方法 [Operating procedure]

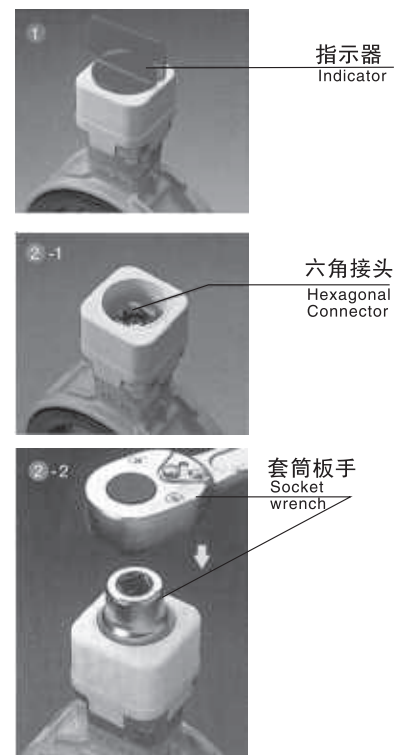
- 从阀门顶部拆下指示器。
Disassemble an indicator from the top of a valve.
- 用套筒扳手压向下并打开六角接头。
Apply a socket wrench on a hexagonal connector and push it down to unlock it.
- 打开或者关闭阀门。
Open or close the valve.
- 在全开或者全闭位置，六角接头上升并自动锁定。
At the full open or closed position, the hexagonal connector rises and gets locked automatically.
- 卸下套筒扳手，安装指示器。
Remove the socket wrench and mount the indicator.

⚠ 小心 [Caution]

为了防止损伤或者出现故障，不得对指示器施加过大的负荷。
Do not apply an excessive load on the indicator to protect it from damage or malfunction.

套筒扳手规格

阀门规格: 1 1/2" 到 5"	Valve size: 1 1/2" to 5"	180mm长×24mm宽 (双D) [Double D]
阀门规格: 5" 和 6"	Valve size: 5" and 6"	300mm长×30mm宽 (双D) [Double D]
阀门规格: 8"	Valve size: 8"	600mm长×30mm宽 (双D) [Double D]

指示器
Indicator六角接头
Hexagonal
Connector套筒扳手
Socket
wrench

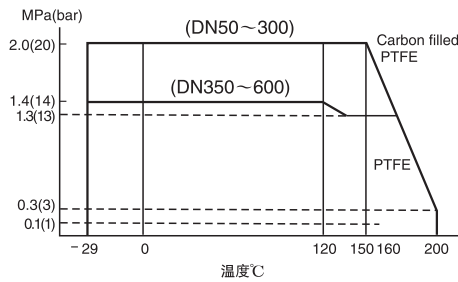
PN16 不锈钢UB蝶阀

PN16 UB Series Stainless Steel Butterfly Valves

■ 技术说明 [Technical specifications]

最高工作压力	[Maximum service pressure]	[DN 50~300] 2.0MPa (20bar) [DN350~600] 1.4MPa (14bar)
使用温度范围	[Service temperature range]	
PTFE垫圈	[PTFE seat]	-29°C~+160°C
碳素PTFE垫圈	[Carbon filled PTFE seat]	-29°C~+200°C
结构长度	[Face-to-face dimensions]	ISO5752

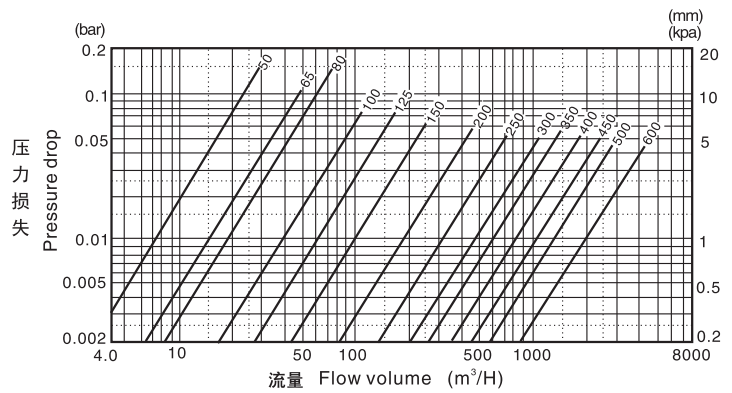
■ 压力—温度特性 [P-T rating of seat]



(注) 在上表所示的温度范围以外使用时, 请到本公司咨询。

Contact KITZ for technical advice when service conditions may exceed the P-T rating range limited here.

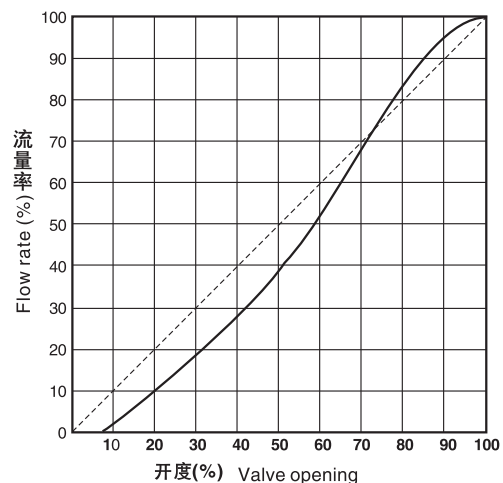
■ 流量特性 [Flow characteristics]



■ Cv值 [Flow coefficient (Cv)]

DN		开度 Valve opening			
mm	inch	30	45	60	90
50	2	17	33	54	83
65	2½	36	69	112	175
80	3	52	101	164	255
100	4	94	182	295	460
125	5	147	285	462	722
150	6	240	465	756	1180
200	8	455	883	1440	2240
250	10	743	1450	2350	3660
300	12	1150	2230	3610	5640
350	14	1440	2790	4520	7060
400	16	1910	3700	6010	9390
450	18	2500	4850	7880	12300
500	20	3110	6030	9800	15300
600	24	4650	9030	14700	22900

■ 流量曲线 [Flow rate]

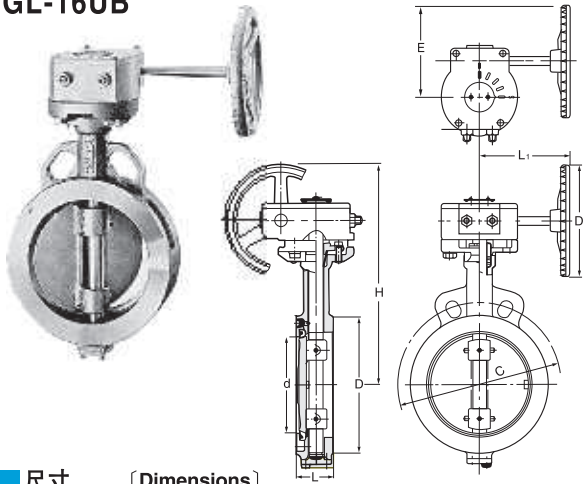


PN16

不锈钢 UB 型蝶阀 (蜗轮式)

UB Series Stainless Steel Butterfly Valves, Gear Operated

GL-16UB



材质 [Materials]

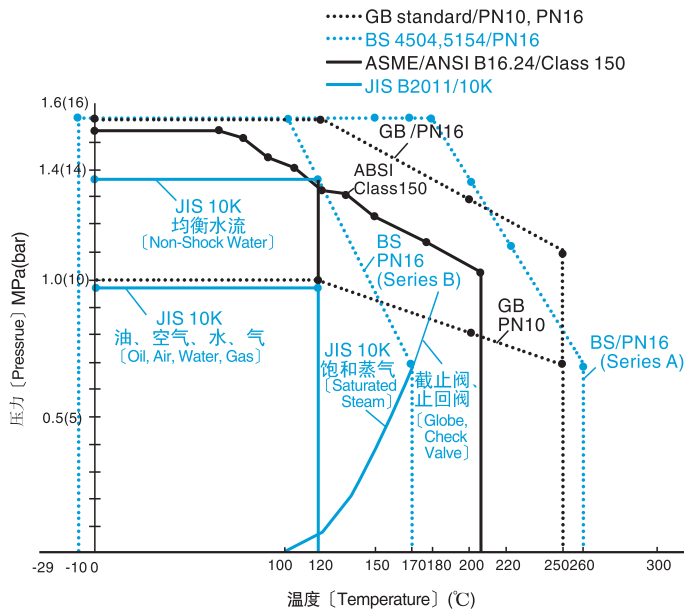
零件 [Parts]	材质 [Material]
阀体 [Body]	304型不锈钢 [304Type Stainless steel]
阀杆 [Stem]	304型不锈钢 [304Type Stainless steel]
蝶板 [Disc]	304型不锈钢 [304Type Stainless steel]
阀座 [Seat]	聚四氟乙烯 [PTFE]
垫片 [Gasket]	聚四氟乙烯 [PTFE]
填料 [Gland packing]	聚四氟乙烯 [PTFE]

尺寸 [Dimensions]

(mm)

DN	mm	50	65	80	100	125	150	200	250	300	350	400	450	500	600
	inch	2	2½	3	4	5	6	8	10	12	14	16	18	12	12
d		50	65	78	98	123	148	197	243	295	325	371	421	470	569
H		233	243	280	294	330	353	465	555	582	684	753	787	803	978
L		43	46	46	52	56	56	71	76	83	92	102	114	127	154
D		90	115	126	146	181	211	257	322	367	410	470	530	580	688
C		120	140	160	185	225	260	305	380	430	480	540	605	660	770
D1		140	140	170	170	200	200	310	360	360	500	500	500	500	500
L1		150	150	195	195	204	204	280	310	310	363	377	377	377	377
E		113	113	145	145	160	160	221	269	269	344	384	384	384	463

青铜阀门压力—温度表 [Bronze Valve P-T Rating]



1. GB standard

压力等级 [Class]	最大工作压力 [Maximum working pressure] MPa(bar)		
	~120°C	200°C	250°C
PN10	1.0(10)	0.8(7)	0.7(7)
PN16	1.6(16)	3(11)	1.3(1.1)

2. BS 4504, 5154/PN16

系列 [Series]	最大工作压力 [Maximum working pressure] MPa(bar)					
	-10~100°C	120°C	150°C	170°C	180°C	200°C
A	1.6(16)	1.6(16)	1.6(16)	1.6(16)	1.6(16)	1.35(13.5)
B	1.6(16)	1.35(13.5)	0.95(9.5)	0.7(7)	—	—

系列 [Series]	最大工作压力 [Maximum working pressure] MPa(bar)		
	220°C	250°C	260°C
A	1.13(11.3)	0.8(8)	0.7(7)
B	—	—	—

3. ASME/ANSI B16.24/Class150

压力等级 [Class]	最大工作压力 [Maximum working pressure] MPa(bar)					
	~66°C	79°C	93°C	107°C	121°C	135°C
150	1.55(15.5)	1.52(15.2)	1.45(14.5)	1.41(14.1)	1.34(13.4)	1.31(13.1)

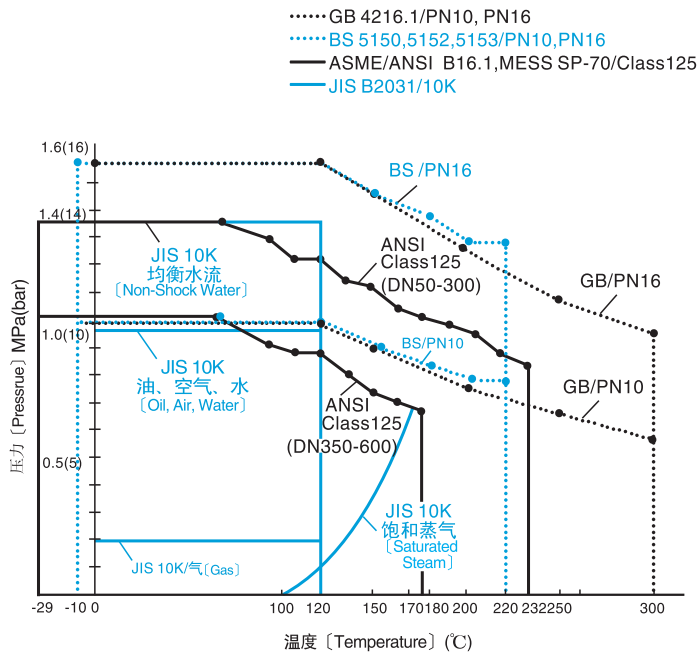
压力等级 [Class]	最大工作压力 [Maximum working pressure] MPa(bar)		
	149°C	177°C	208°C
150	1.24(12.4)	1.14(11.4)	1.03(10.3)

4. JIS B2011/10K

	~120°C / 均衡水量 [Non-shock water]	~120°C / 油、空气、水、气 [Oil, Air, Water, Gas]	饱和蒸气 [Saturated steam]
最大工作压力 [Maximum working pressure] MPa(bar)	1.37(13.7)	0.98(9.8)	0.98(9.8) [0.69(6.9)]

() 闸阀 [Gate Valve]

铸铁阀门压力—温度表 [Cast Iron Valve P-T Rating]



1. GB 4216.1

压力等级 [Class]	最大工作压力 [Maximum working pressure] MPa(bar)			
	120°C	200°C	250°C	300°C
PN10	1.0(10)	0.78(7.8)	0.69(6.9)	0.59(5.9)
PN16	1.6(16)	1.27(12.7)	1.09(10.9)	0.98(9.8)

2. BS 5150

压力等级 [Class]	最大工作压力 [Maximum working pressure] MPa(bar)			
	-10~120°C	150°C	180°C	200°C
PN10	1.0(10)	0.92(9.2)	0.85(8.5)	—
Pn16	1.6(16)	1.48(14.8)	1.39(13.9)	1.3(13)

3. BS 5152, 5153

压力等级 [Class]	最大工作压力 [Maximum working pressure] MPa(bar)				
	-10~120°C	150°C	180°C	200°C	220°C
PN10	1.0(10)	0.92(9.2)	0.85(8.5)	0.8(8.5)	0.8(8)
Pn16	1.6(16)	1.48(14.8)	1.39(13.9)	1.3(13.9)	1.3(13)

4. ASME/ANSI B16.1, MSS SP-70/Class125

阀门尺寸 [Valve size] DN	最大工作压力 [Maximum working pressure] MPa(bar)					
	-10~66°C	93°C	107°C	121°C	135°C	149°C
50~300	1.38(13.8)	1.31(13.1)	1.24(12.4)	1.21(12.1)	1.17(11.7)	1.14(11.4)
350~600	1.03(10.3)	0.93(9.3)	0.9(9.0)	0.86(8.6)	0.83(8.3)	0.76(7.6)

阀门尺寸 [Valve size] DN	最大工作压力 [Maximum working pressure] MPa(bar)					
	163°C	177°C	191°C	204°C	218°C	232°C
50~300	1.07(10.7)	1.03(10.3)	1.0(10.0)	0.97(9.7)	0.9(9.0)	0.86(8.6)
350~600	0.72(7.2)	0.69(6.9)	—	—	—	—

5. JIS B2031/10K

	~120°C / 均衡水量 [Non-shock water]	~120°C / 油、空气、水 [Oil, Air, Water]	~120°C / 气 [Gas]	饱和蒸气 [Saturated steam]
最大工作压力 [Maximum working pressure] MPa(bar)	1.37(13.7)	0.98(9.8)	0.2(2.0)	0.98(9.8) [0.69(6.9)]

Memo