

KITZ HYPATITE® PTFE和 SWELLESS® 球体阀座的技术特点

KITZ HYPATITE®PTFE球体阀座材料为一种变性的PTFE，它是一种分子强化PTFE/PFA聚合物，这种材料密封性好，可以有效延长阀门的使用寿命，用于取代传统的玻璃纤维PTFE阀座。这些独特的性能特点都是和传统的玻璃纤维阀座或纯PTFE球体阀座的比较中得出的。随着HYPATITE®PTFE球体阀座的应用，KITZ公司已经不再使用玻璃纤维PTFE，但根据客户要求，仍然可提供含碳PTFE或纯PTFE。

作为新开发的可选产品，KITZSWELLESS®球体阀座主要材料为PFA，主要用于单体物质工况。这种新兴阀座有效加强了结构的抗单体物质的渗入能力（通常这种渗入称为“蠕变”问题）。分子渗入可以导致阀座变形，如丁二烯和苯乙烯等单体物质介质可以严重影响阀门的开关功能。

在抵抗单体物质渗入方面我们的HYPATITE®PTFE也超过传统的PTFE阀座。但是，经试验室和现场使用证明，SWELLESS®阀座在这方面的性能要远远超过HYPATITE®PTFE阀座，它不愧于“SWELLESS”的称号。其主要材料为PFA树脂，这种树脂具有突出的耐高温低温性，抗裂和抗挤压性及耐磨和耐化学腐蚀的性能等。

表1和图1、2、3体现出HYPATITE®PTFE和SWELLESS®阀座的技术特点以及和传统阀座材料的不同。

表1 KITZ球体阀座的技术特点比较

特点比较	HYPATITE®PTFE 或 SWELLESS® 阀座	PTFE 阀座	玻璃纤维PTFE 阀座
耐热	优	—	优
密封性能	优	优	优
耐久性（无凹陷）	优	—	一般
抗裂变和挤压	优	—	一般
抗化学腐蚀*	优	优	—
耐磨性	优	优	优
耐火性	优	优	—
节流	一般	一般	一般
污染	无	无	—
扭矩	低	低	低

*SWELLESS® 阀座的抗单体物质渗入功能

图 1 KITZ球体阀座

利用气态丁二烯单体和苯乙烯对其进行渗透实验，得出以下结果。

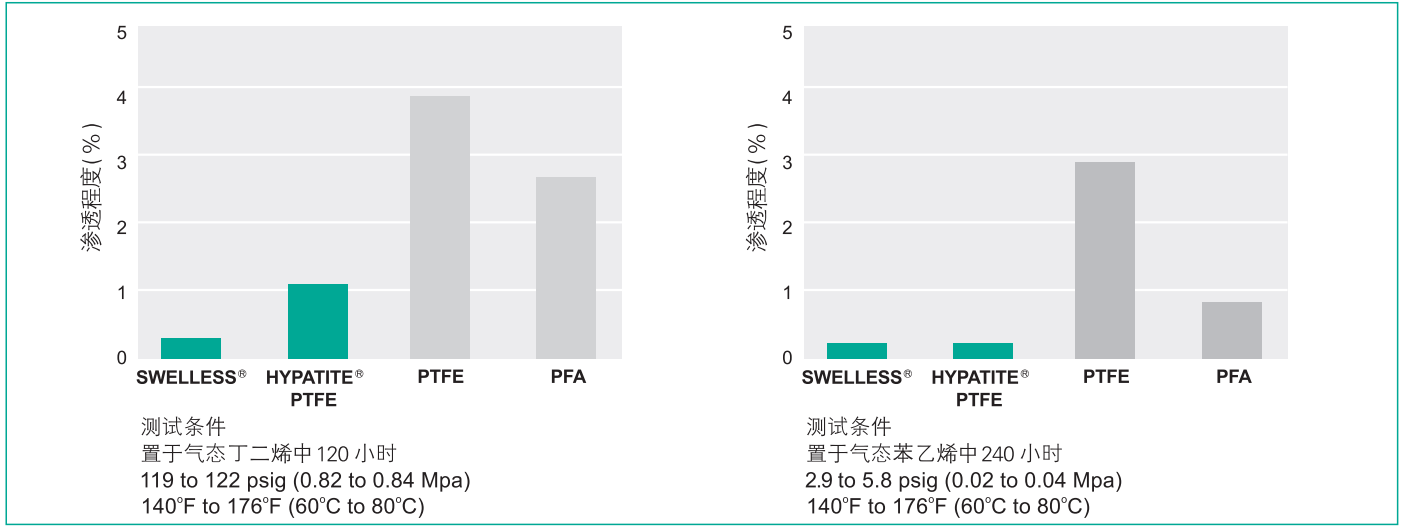


图 2 KITZ球体阀座

机械负载实验 I

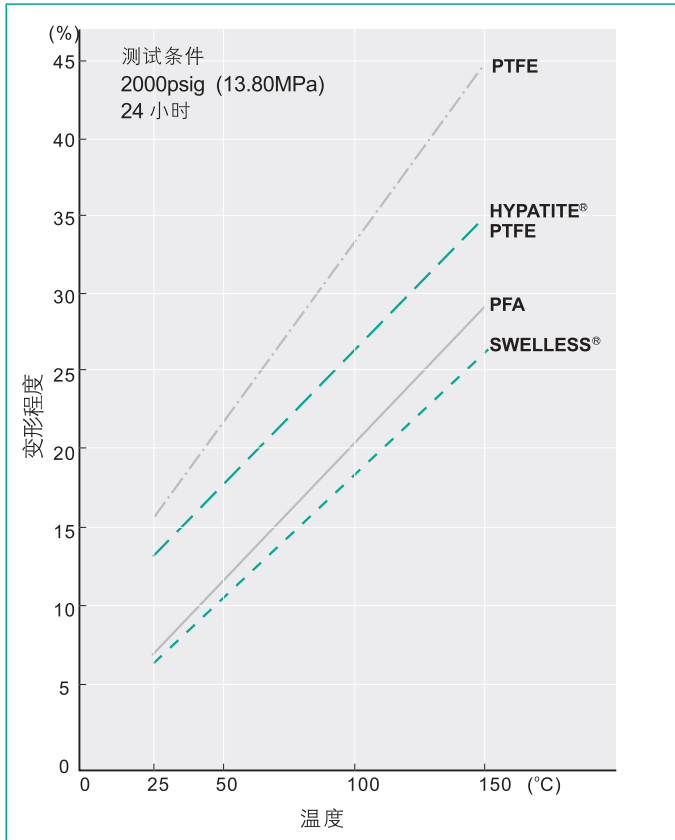
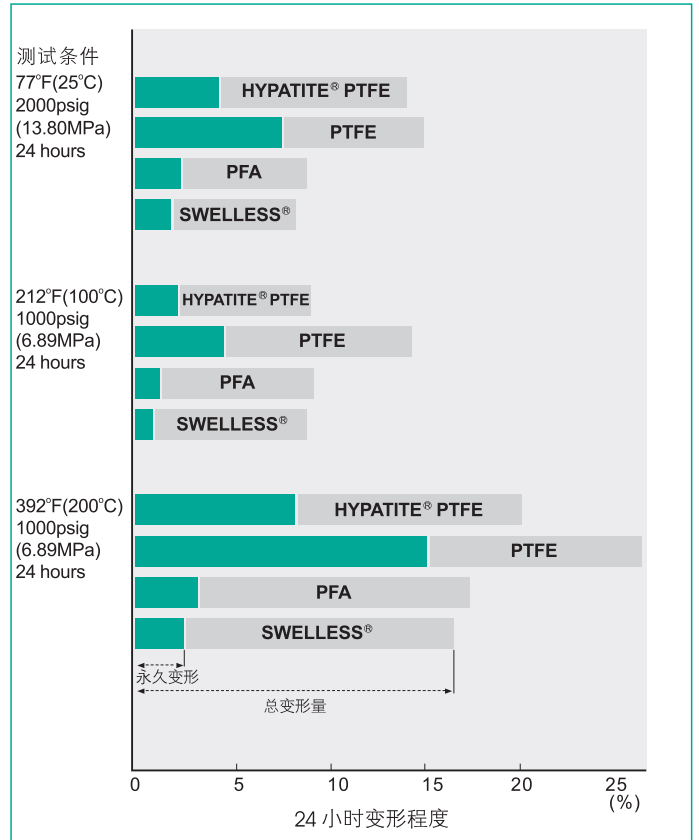


图 3 KITZ球体阀座

机械负载实验 II



这些数据是在我们试验室按照所示条件得出的结果。

试验介质的不同以及介质的状态（气体或液体），样品的选择，以及诸如压力，温度以及时间长短的选择，都可能导致数据结果的不同。但是对于单体物质渗透的抵抗功能数据和图示基本一致。

压力级 150/300 碳钢球阀

全口径，两片式，侧盖式设计

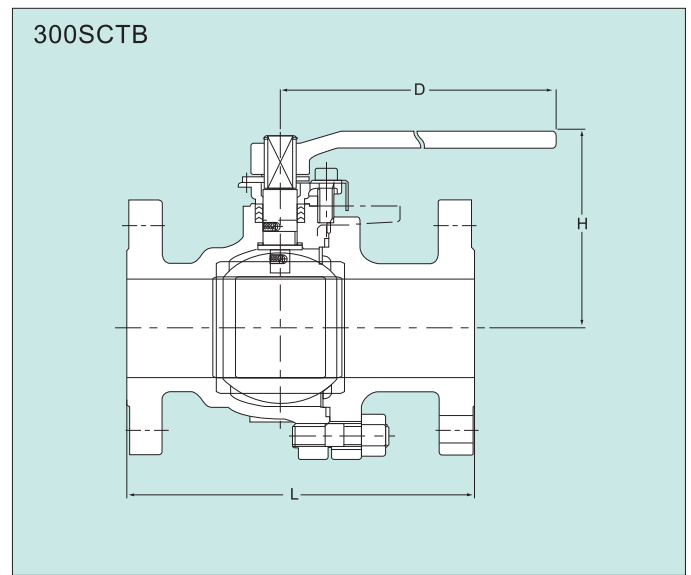
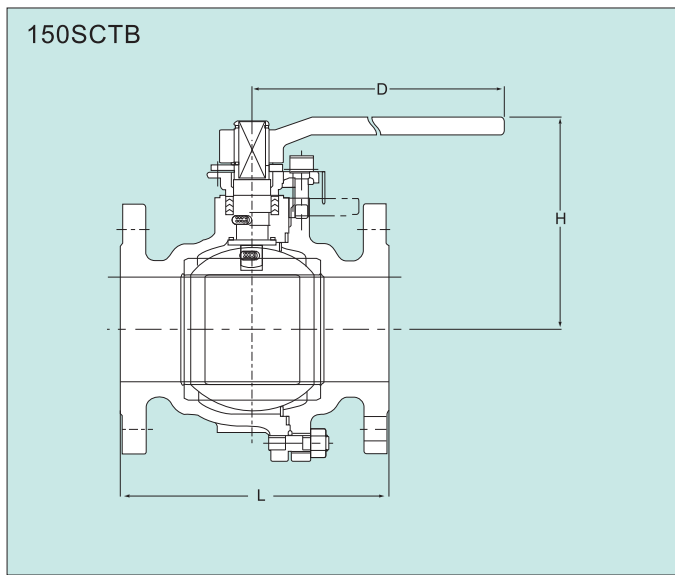
特点:

- 防静电装置
- 防逸出阀杆
- 火烧试验认证*
- 双“D”型阀杆头
- 高性能HYPATITE® PTFE 球体阀座
- KITZ 标准执行机构安装接盘

压力 – 温度基准见第6页

结构和材料参见41页

执行机构安装接盘尺寸参见第38页



150SCTB 的尺寸

单位: mm

阀门尺寸	in.	1/2	3/4	1	1 1/2	2	2 1/2	3	4	5	6	8	10
	mm	15	20	25	40	50	65	80	100	125	150	200	250
球通径		15	20	25	40	50	65	80	100	125	150	200	250
L		108	117	127	165	178	190	203	229	356	394	457	533
H		102	105	124	115	120	155	165	200	220	295	355	蜗轮传动
D		130	130	160	230	230	400	400	460	460	1000	1500	蜗轮传动

阀门操作装置

1/2"~8": 手柄传动
6"~8": 可选蜗轮传动
10": 蜗轮传动标配

压力试验

壳体 (水压): 3.10MPa(450psi)
阀座 (气压): 0.55MPa(80psi)

可选件

- ★ 柔性石墨和垫片 (见第 12 页)
- 球体和阀杆材料 CF8M(316)

300SCTB 的尺寸

单位: mm

阀门尺寸	in.	1/2	3/4	1	1 1/2	2	2 1/2	3	4	6	8
	mm	15	20	25	40	50	65	80	100	150	200
球通径		15	20	25	40	50	65	80	100	150	200
L		140	152	165	190	216	241	283	305	403	502
H		102	105	124	115	120	155	165	240	295	355
D		130	130	160	230	230	400	400	750	1000	1500

阀门操作装置

1/2"~8": 手柄传动
6"~8": 可选蜗轮传动

压力试验

壳体 (水压): 7.76MPa(1125psi)
阀座 (气压): 0.55MPa(80psi)

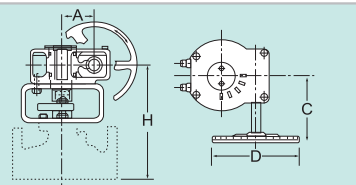
可选件

- ★ 柔性石墨填料和垫片 (见第 12 页)
- 球体和阀杆材料 CF8M(316)

蜗轮操作

单位: mm

压力级	150	300	蜗轮操作装置			
			H	D	C	A
阀门尺寸 (英寸)	6	6	337	310	165	65.6
	8	8	414	360	210	88.5
	10	-	477	500	363	93.5



为达到操作最有力的效果, KITZ 球阀可以安装蜗轮驱动装置。电动或气动装置亦可供选择。请联系 KITZ 经销商以便选择合适的阀门驱动装置。

压力级 150/300 碳钢球阀

缩径(美标式), 整体式, 端进式设计

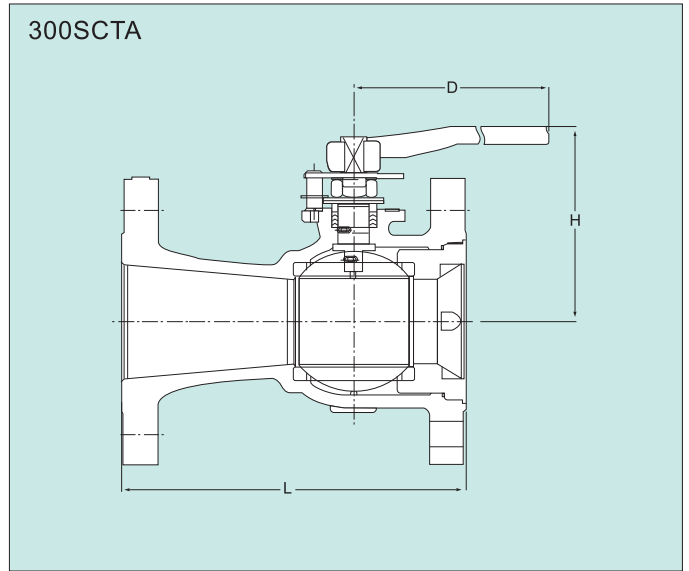
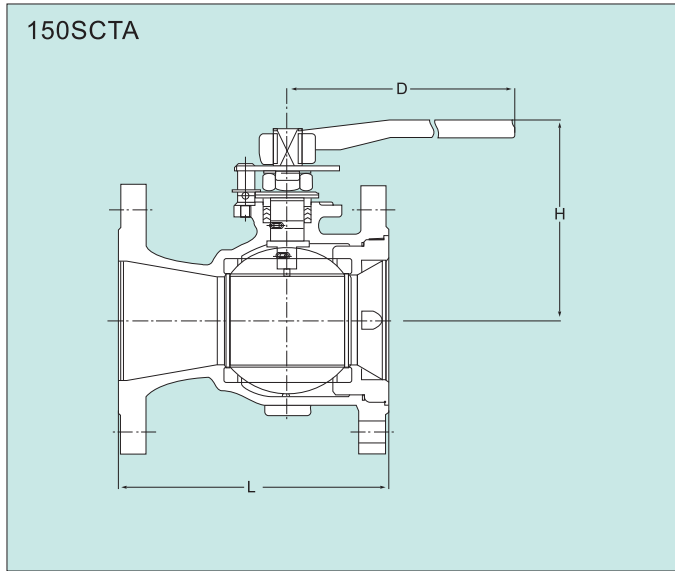
特点:

- 防静电装置
- 防逸出阀杆
- 火烧试验认证*
- 双"D"型阀杆头
- 高性能HYPATITE® PTFE 球体阀座
- ISO 5211 标准执行机构安装接盘

压力-温度基准见第6页

结构和材料参见42页

结构尺寸和驱动器连接规格参见第39~40页



150SCTA 的尺寸

单位: mm

阀门尺寸	in.	1/2	3/4	1	1 1/2	2	3	4	6	8	10
	mm	15	20	25	40	50	80	100	150	200	250
球通径		10	12.5	17	30	38	58	76	114	114	187
L		108	117	127	165	178	203	229	267	292	330
H		103	106	116	133	119	157	172	260	298	355
D		140	140	160	160	230	400	400	750	1000	1500

阀门操作装置

1/2~10": 手柄传动
6~10": 可选蜗轮传动

压力试验

壳体(水压): 3.10MPa(450psi)
阀座(气压): 0.55MPa(80psi)

可选件

- ★ 柔性石墨填料和垫片(见第12页)
- 球体和阀杆材料 CF8M(316)

300SCTA 的尺寸

单位: mm

阀门尺寸	in.	1/2	3/4	1	1 1/2	2	3	4	6	8	10
	mm	15	20	25	40	50	80	100	150	200	250
球通径		10	12.5	17	30	38	58	76	114	144	187
L		140	152	165	190	216	283	305	403	419	457
H		103	106	116	133	119	157	172	260	298	355
D		140	140	160	160	230	400	400	750	1000	1500

阀门操作装置

1/2~10": 手柄传动
6~10": 可选蜗轮传动

压力试验

壳体(水压): 7.76MPa(1125psi)
阀座(气压): 0.55MPa(80psi)

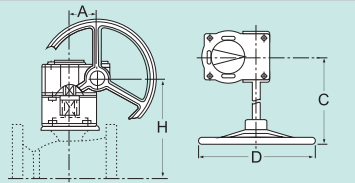
可选件

- ★ 柔性石墨填料和垫片(见第12页)
- 球体和阀杆材料 CF8M(316)

蜗轮操作

单位: mm

压力级	150	300	蜗轮操作装置			
			H	D	C	A
阀门尺寸 (英寸)	6	6	257	300	283	71
	8	8	306	300	283	71
	10	10	364	400	337	86



为使操作最省力, KITZ球阀可以安装蜗轮驱动装置。也可选用电动或气动装置。请联系KITZ经销商以便选择相应的操作装置。

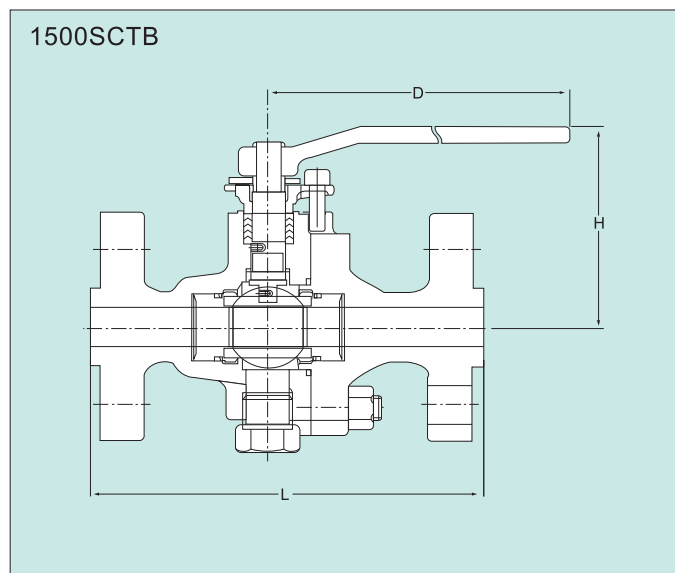
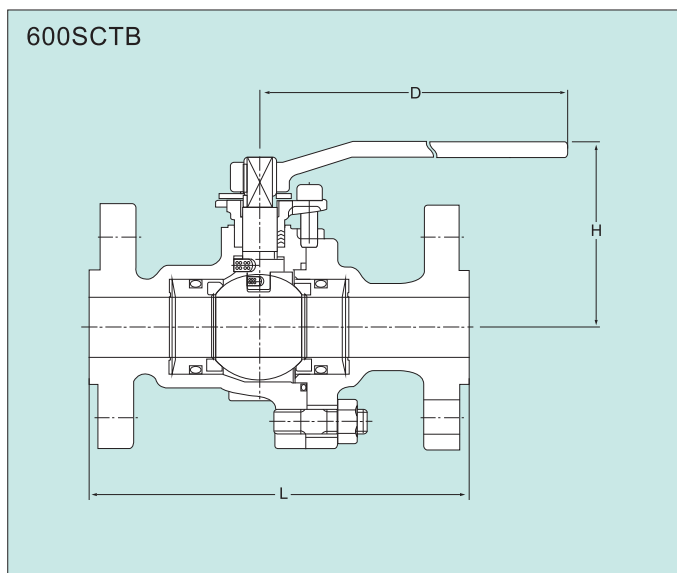
压力级 600/1500 碳钢球阀

全口径，两片式，侧盖式设计

特点:

- 防静电装置
- 防逸出阀杆
- 火烧试验认证*
- 双"D"型阀杆头
- 球体阀座: 压力级600: 强化PTFE+MoS₂
压力级1500: 尼龙+MoS₂

压力-温度基准见第7页
结构和材料参见45和47页



600SCTB 的尺寸

单位: mm

阀门尺寸	in.	1/2	3/4	1	1 1/2
	mm	15	20	25	40
球通径		13	19	25	38
L		165	190	216	241
H		105	108	130	118
D		130	130	160	230

阀门操作装置
手柄传动

压力试验
壳体 (水压): 15.34MPa(2225psi)
阀座 (气压): 0.55MPa(80psi)

可选项
★ 柔性石墨填料和柔性石墨垫片
(见12页和45页)
● 球体和阀杆材料316

1500SCTB 的尺寸

单位: mm

阀门尺寸	in.	1/2	3/4	1	1 1/2
	mm	15	20	25	40
球通径		13	19	25	38
L		216	229	254	305
H		122	115	122	157
D		160	230	230	400

阀门操作装置
手柄传动

压力试验
壳体 (水压): 38.43MPa(5575psi)
阀座 (气压): 0.55MPa(80psi)

可选项
★ 柔性石墨填料和柔性石墨垫片
(见12页和45页)
● 球体和阀杆材料316

压力级 150/300 不锈钢球阀

全通径，两片式，侧盖式设计

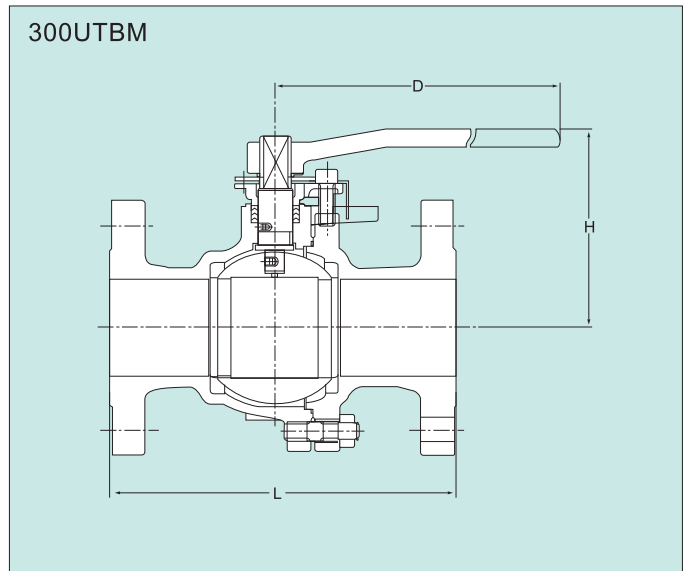
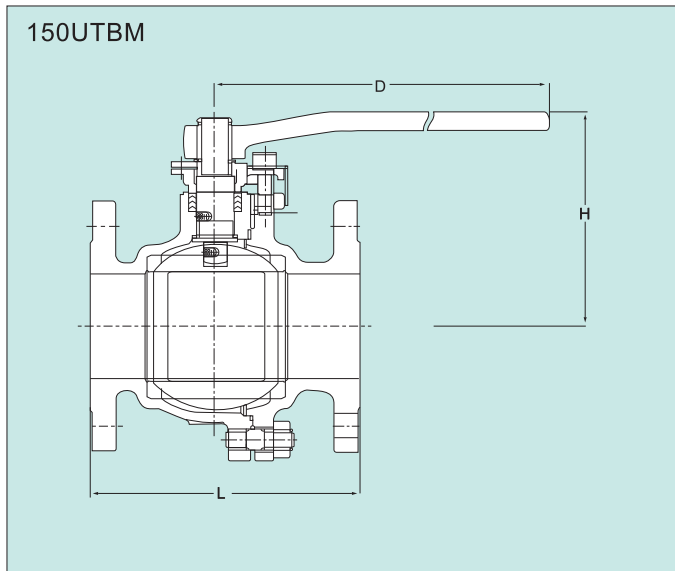
特点:

- 防静电装置
- 防逸出阀杆
- 火烧试验认证*
- 双“D”型阀杆头
- 高性能HYPATITE® PTFE 球体阀座
- KITZ 标准执行机构安装接盘 (可选)

压力-温度基准见第6页

结构和材料参见43页

驱动装置按盘参见第38页



150UTBM 的尺寸

单位: mm

阀门尺寸	in.	1/2	3/4	1	1 1/2	2	2 1/2	3	4	5	6	8	10
	mm	15	20	25	40	50	65	80	100	125	150	200	250
球通径		15	20	25	40	50	65	80	100	125	150	200	250
L		108	117	127	165	178	190	203	229	356	394	457	533
H		102	105	124	115	120	155	165	200	220	295	355	蜗轮传动
D		130	130	160	230	230	400	400	460	460	1000	1500	蜗轮传动

阀门操作装置

1/2~8": 手柄传动
5~8": 可选蜗轮传动
10": 标准蜗轮传动

压力试验

壳体(水压): 2.93MPa(425psi)
阀座(气压): 0.55MPa(80psi)

可选项

★ 柔性石墨填料和垫片(见第12页)

300UTBM 的尺寸

单位: mm

阀门尺寸	in.	1/2	3/4	1	1 1/2	2	3	4	6	8
	mm	15	20	25	40	50	80	100	150	200
球通径		15	20	25	40	50	80	100	150	200
L		140	152	165	190	216	283	305	403	502
H		102	105	124	115	120	165	240	295	355
D		130	130	160	230	230	400	750	1000	1500

阀门操作装置

1/2~8": 手柄传动
6~8": 可选蜗轮传动

压力试验

壳体(水压): 7.58MPa(1100psi)
阀座(气压): 0.55MPa(80psi)

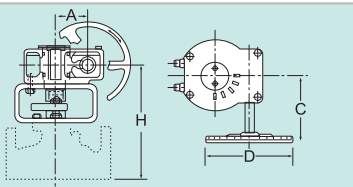
可选项

★ 柔性石墨填料和垫片(见第12页)

蜗轮操作

单位: mm

压力级	150	300	蜗轮操作装置			
			H	D	C	A
阀门尺寸 (英寸)	6	6	337	310	165	65.6
	8	8	414	360	210	88.5
	10	-	477	500	363	93.5



KITZ球阀可选用蜗轮操作装置以达到操作最省力的效果。也可选用电动或气动驱动装置。请联系KITZ经销商以选择相应的驱动装置。

压力级 150/300 不锈钢球阀

缩径(美标式), 整体式, 端进式设计

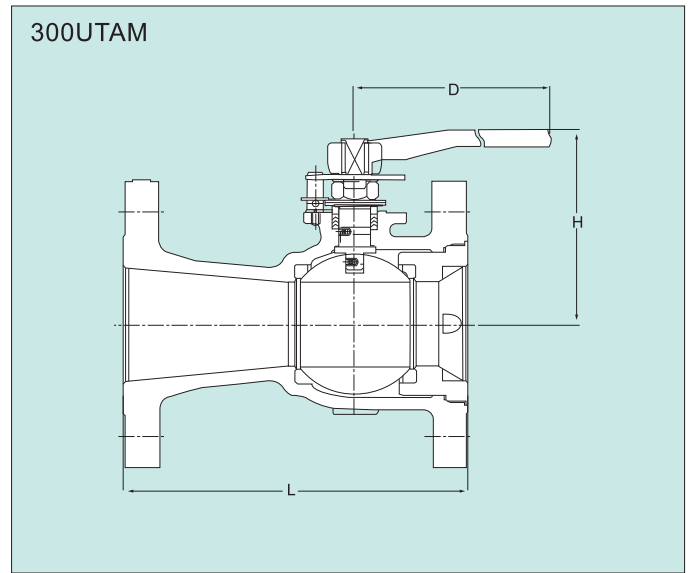
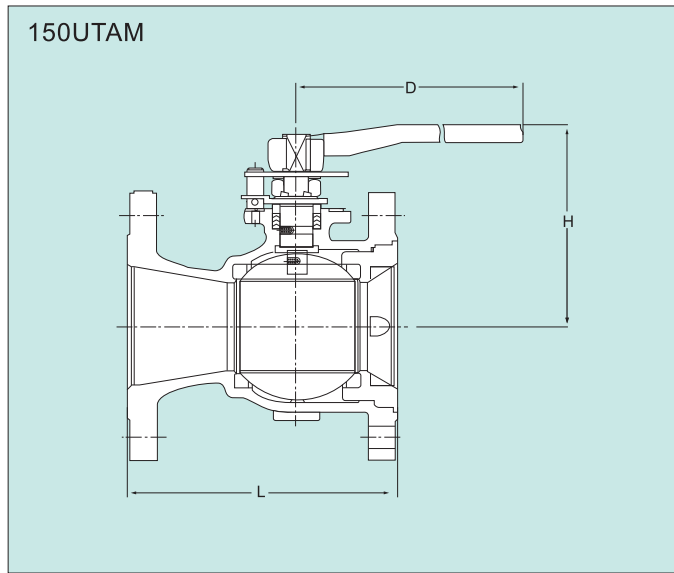
特点:

- 防静电装置
- 防逸出阀杆
- 火烧试验认证*
- 双"D"型阀杆头
- 高性能HYPATITE® PTFE 球体阀座
- ISO 5211 动力装置安装接盘

压力-温度基准见第6页

结构和材料参见44页

驱动装置安装接盘尺寸参见第39页和40页



150UTAM 的尺寸

单位: mm

阀门尺寸	in.	1/2	3/4	1	1 1/2	2	3	4	6	8	10
	mm	15	20	25	40	50	80	100	150	200	250
球通径		10	12.5	17	30	38	58	76	114	114	187
L		108	117	127	165	178	203	229	267	292	330
H		103	106	116	133	119	157	172	260	298	355
D		140	140	160	160	230	400	400	750	1000	1500

阀门操作装置

1/2"~10": 手柄传动
6"~10": 可选蜗轮传动

压力试验

壳体 (水压): 2.93MPa(425psi)
阀座 (气压): 0.55MPa(80psi)

可选项

★ 柔性石墨填料和垫片 (见第 12 页)

300UTAM 的尺寸

单位: mm

阀门尺寸	in.	1/2	3/4	1	1 1/2	2	3	4	6	8	10
	mm	15	20	25	40	50	80	100	150	200	250
球通径		10	12.5	17	30	38	58	76	114	144	187
L		140	152	165	190	216	283	305	403	419	457
H		103	106	116	133	119	157	172	260	298	355
D		140	140	160	160	230	400	400	750	1000	1500

阀门操作装置

1/2"~10": 手柄传动
6"~10": 可选蜗轮传动

压力试验

壳体 (水压): 7.58MPa(1100psi)
阀座 (气压): 0.55MPa(80psi)

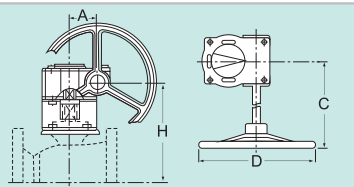
可选项

★ 柔性石墨填料和垫片 (见第 12 页)

蜗轮操作

单位: mm

压力级	150	300	蜗轮操作装置			
			H	D	C	A
阀门尺寸 (英寸)	6	6	257	300	283	71
	8	8	306	300	283	71
	10	10	364	400	337	86



为使操作最省力, KITZ球阀可以安装蜗轮驱动装置。也可选用电动或气动装置。请联系KITZ经销商以便选择尺寸等正确的阀门操作装置。