

执行机构规格

○ 适用条件：球阀

工作条件	流体	洁净流体	高精度液体*2	是否有颗粒*3
流体类型	水, 润滑剂	标准规格	◎	◎
	空气, 气体或蒸汽压力低于0.69MPa	标准规格	◎	◎
	溶剂*1	◎	◎	◎
	真空或禁油	◎	◎	◎
工作温度	工作温度取决于阀座材料			

*请向KITZ咨询带有◎的执行机构规格。

*1.溶剂包括：煤油，石脑油或酒精。

*2.粘度范围：10000-50000cp。

*3.包括粉末和泥浆。

○ 适用条件：蝶阀

流体类型	平稳液体(清水, 润滑剂等)
流速(液体)	低于3米/秒

*下列情况下请联系KITZ:

· 工作条件不能达到上述要求。

· 阀门停止操作3个月以上。

类型/通径	壳体材料	等级	连接	大小 产品代码	mm												英寸												
					10	15	20	25	32	40	50	65	80	100	125	150	200	250	300	3/8	1/2	3/4	1	1 1/4	1 1/2	2	2 1/2	3	4
球阀/通径	铸铁	JIS 10K	螺纹连接	10FCT	EXH-1												EXH-2 (EXS-2)				EXH-3 (EXS-3)				EXH-4 (EXS-4)		☆		
			法兰连接	10FCTB																					EXH-4 (EXS-4)		☆		
	球墨铸铁	JIS 10K	法兰连接	10STBF	EXH-1												EXH-2 (EXS-2)				EXH-3 (EXS-3)				EXH-4 (EXS-4)		☆		
			螺纹连接	10UT																					EXH-4 (EXS-4)		☆		
	不锈钢	JIS 10K Class 150 JIS 20K Class 300	法兰连接	10UTB · 150UTB	EXH-1												EXH-2 (EXS-2)				EXH-3 (EXS-3)				EXH-4 (EXS-4)		☆		
				20UTB · 300UTB																					EXH-4 (EXS-4)		☆		
	碳钢	JIS 10K Class 150 JIS 20K Class 300	法兰连接	10SCTB · 150SCTB	EXH-1												EXH-2 (EXS-2)				EXH-3 (EXS-3)				EXH-4 (EXS-4)		☆		
				20SCTB · 300SCTB																					EXH-4 (EXS-4)		☆		
球阀/缩径	不锈钢	JIS 10K Class 150 JIS 20K Class 300	法兰连接	150UTR	EXH-1												EXH-2 (EXS-2)				EXH-3 (EXS-3)				EXH-4 (EXS-4)		☆		
				300UTR																					EXH-4 (EXS-4)		☆		
	碳钢	JIS 10K Class 150 JIS 20K Class 300	法兰连接	150SCTR	EXH-1												EXH-2 (EXS-2)				EXH-3 (EXS-3)				EXH-4 (EXS-4)		☆		
				300SCTR																					EXH-4 (EXS-4)		☆		
三通球阀/全通径	不锈钢	JIS 10K	法兰连接	10UTR4T(L)A 注1	EXH-1												EXH-2 (EXS-2)				EXH-3 (EXS-3)				EXH-4 (EXS-4)		☆		
球阀/全通径				10UTRLN																					EXH-4 (EXS-4)		☆		
蝶阀	铝	JIS 10K	对夹	10XJME 注2	EXH-1												EXH-2 (EXS-2)				EXH-3 (EXS-3)				EXH-4 (EXS-4)		☆		
				10XJSME 注2																					EXH-4 (EXS-4)		☆		
	球墨铸铁	JIS 16K BS Pn16	对夹	10DJ	EXH-1												EXH-2 (EXS-2)				EXH-3 (EXS-3)				EXH-4 (EXS-4)		☆		
				16DJ, PN16DJ																					EXH-4 (EXS-4)		☆		
	不锈钢	JIS 10K JIS 16K	对夹	10UB	EXH-1												EXH-2 (EXS-2)				EXH-3 (EXS-3)				EXH-4 (EXS-4)		☆		
				16UB																					EXH-4 (EXS-4)		☆		

*最大压差：0.49MPa

(注1)当执行机构用于三通阀时，由于受流向影响，请向KITZ咨询。

(注2)当执行机构用于手动阀时，需要特制的安装件，请向KITZ咨询。

法兰规格

执行机构	ISO法兰	突起面直径	轴面长度	轴深度
EXH-1	—	F05+F07	□ 9	16
EXH-2	EXS-2	F05+F07	□ 11	16
EXH-3	EXS-3	F05+F07+F10	□ 17	25
EXH-4	EXS-4	F05+F07+F12	□ 27	34

Option Lineup

EXH用可选配置



可使用电源

可指定执行机构的供电电压规格，但仅限使用交流单相电压。

电压	50Hz	60Hz
AC100V	○【标准】	○【标准】
AC110V	○	○
AC115V	○※	○
AC120V		○※
AC200V	○【标准】	○【标准】
AC220V	○	○
AC230V	○	○※
AC240V	○※	

※使用电压允许变动范围为-10%~+5%。



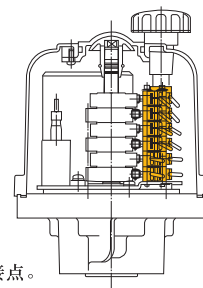
辅助限位开关

由零电压接点(银接点)，提供2点开度信号输出。

辅助限位开关	备注
中间开度信号输出(OLS2/SLS2)	约45度位输出信号
全开·全闭开度输入(OLS1/SLS1)	在达到全开/全闭之前约6度输出信号

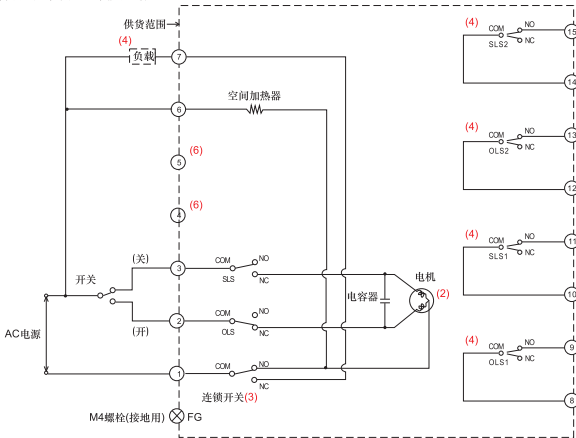
使用50mA以下微小电流负载时，可选金合金零电压接点限位开关，提供2点开度信号输出。

辅助限位开关的使用方法	备注
中间开度信号输出(OLS2/SLS2)	约45度位输出信号
全开·全闭开度输入(OLS1/SLS1)	在达到全开/全闭之前约6度输出信号



※指定本非标配置时，
· 标配全开全闭用OLS1/SLS1也都采用金合金接点。
· 不提供电位器。

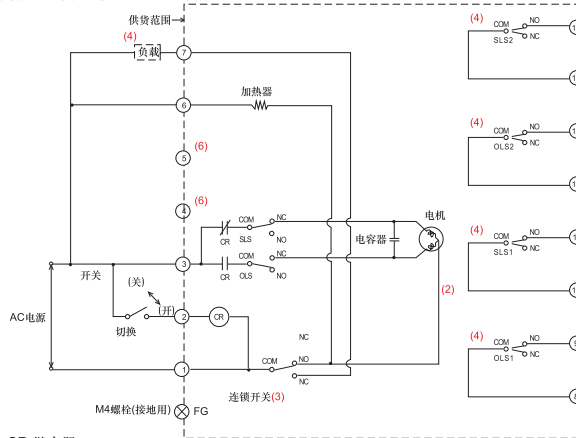
带辅助限位开关的接线图



自锁开关动作说明

- 注:
- OLS:开侧限位开关
SLS:关侧限位开关
OLS1:开侧限位开关(无电压全开信号)
SLS1:关侧限位开关(无电压全闭信号)
OLS2:开侧限位开关(无电压全开或中间开度信号)
SLS2:关侧限位开关(无电压全闭或中间开度信号)
 - 电机内藏热保护装置。
 - 手操作或取下执行机构外壳时，电机及空间加热器断电。
 - LS接点允许负载：AC250V 11A(电阻负载)，使用微小负载时，请另行商谈。
 - 上图表示阀门全关的状态。
 - 4号、5号为空置端子。

带辅助限位开关及继电器的情况



自锁开关动作说明

- 注:
- CR:继电器
OLS:开侧限位开关
SLS:关侧限位开关
OLS1:开侧限位开关(无电压全开信号)
SLS1:关侧限位开关(无电压全闭信号)
OLS2:开侧限位开关(无电压全开或中间开度信号)
SLS2:关侧限位开关(无电压全闭或中间开度信号)
 - 电机内藏热保护装置。
 - 手操作或取下执行机构外壳时，电机及空间加热器断电。
 - LS接点允许负载：AC250V 11A(电阻负载)，使用微小负载时，请另行商谈。
 - 上图表示阀门全关的状态。
 - 4号、5号为空置端子。
 - 本产品为NO/OFF用，请仅用于开、关两点控制，处于中间开度进行反向切换时会损耗内藏继电器，禁止此项操作。

定位开关

(金合金接点)

使用50mA以下微小电流负载时，可选金合金零电压接点限位开关，提供开、闭2点信号。

标配全开、全关信号OLS1/SLS1由金合金接点输出。

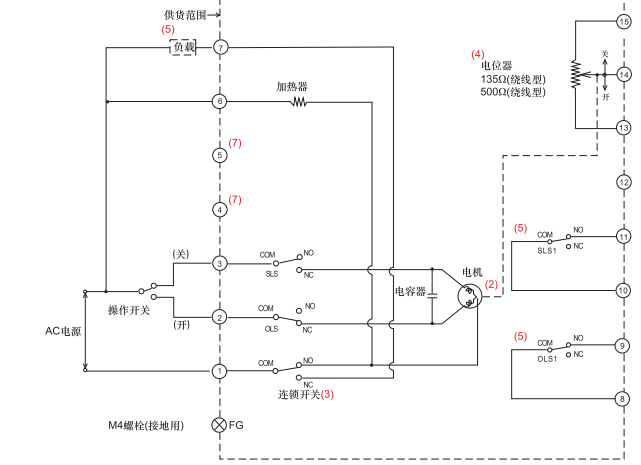
*全开/全闭之前约6度输出信号。



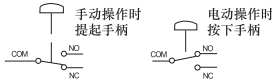
电位器输出

将阀门开度转化为电阻值后输出。
135Ω(绕线型), 500Ω(绕线型)

带电位器电路图

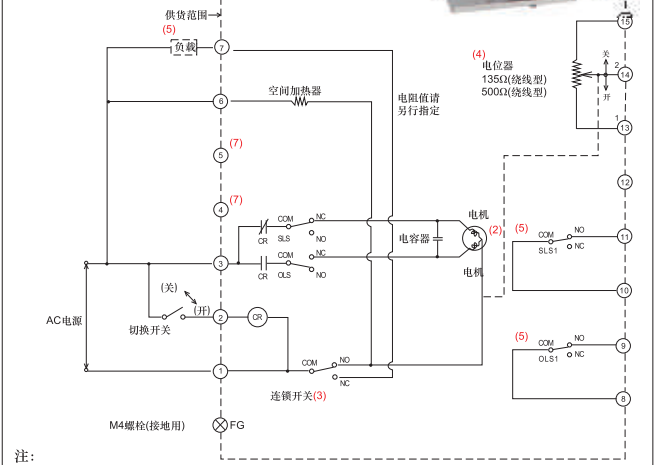


自锁开关动作说明

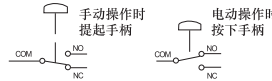


- 注:
- OLS:开侧限位开关
SLS:关侧限位开关
OLS1:开侧限位开关(无电压全开信号)
SLS1:关侧限位开关(无电压全关信号)
 - 电机内藏热保护装置。
 - 手操作或取下执行机构外壳时, 电机及空间加热器断电。
 - 开关向关闭方向操作时, 14号、15号端子间阻抗值减少。
 - LS接点允许负载: AC250V 11A(电阻负载), 使用微小负载时, 请另行商谈。
 - 上图表示阀门全关时状态。
 - 4号、5号、12号为空置端子。

带电位器及继电器的电路图



自锁开关动作说明

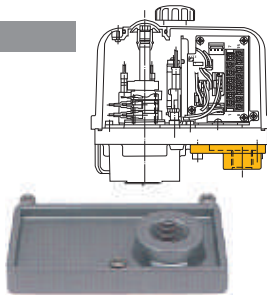


- 注:
- CR:继电器
OLS:开侧限位开关
SLS:关侧限位开关
OLS1:开侧限位开关(无电压全开信号)
SLS1:关侧限位开关(无电压全关信号)
 - 电机内藏热保护装置。
 - 手操作或取下执行机构外壳时, 电机及空间加热器断电。
 - 阀门向关闭方向操作时, 14号、15号端子间电阻值减少。
 - LS接点允许负载: AC250V 11A(电阻负载), 使用微小负载时, 请另行商谈。
 - 上图表示阀门全关的状态。
 - 4号、5号、12号为空置端子。
 - 本产品为NO/OFF用, 请仅用于开、关两点控制, 处于中间开度进行反向切换时会损耗内藏继电器, 禁止此项操作。

电线接板

电线接板中的电线管接口通径可指定。

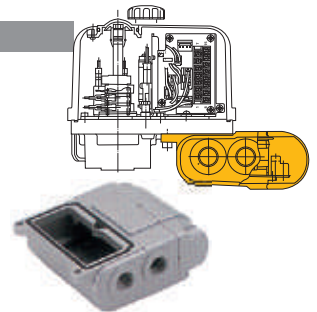
电线管接口公称通径	接口数
G1/2【标准】	1
G3/4	1
NPT 1/2	1
NPT 3/4	1
M20	1



外部端子箱电线管接线口

端子箱的电线管接线口通径可指定。

电线管接口公称通径	接口数
G1/2【标准】	2
G3/4	1
NPT 1/2	2
NPT 3/4	1
M20	1



*带内藏继电器·R/I变频器·速控器等配置时, 须带端子盒。

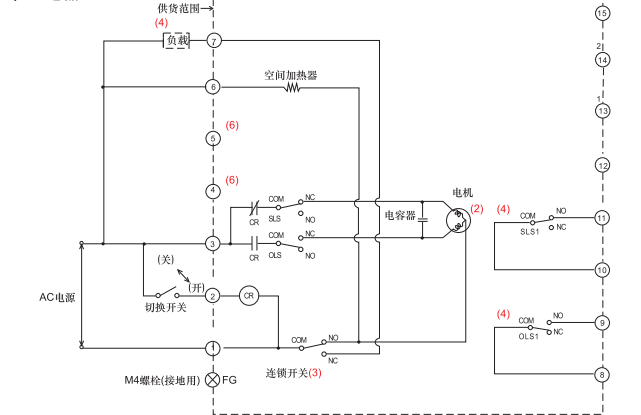
内藏继电器

开关内置继电器, 可对阀门进行开关。或进行并行驱动

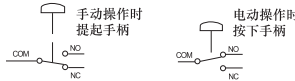
*带端子箱。

*端子箱内置继电器控制单元。

带继电器



自锁开关动作说明



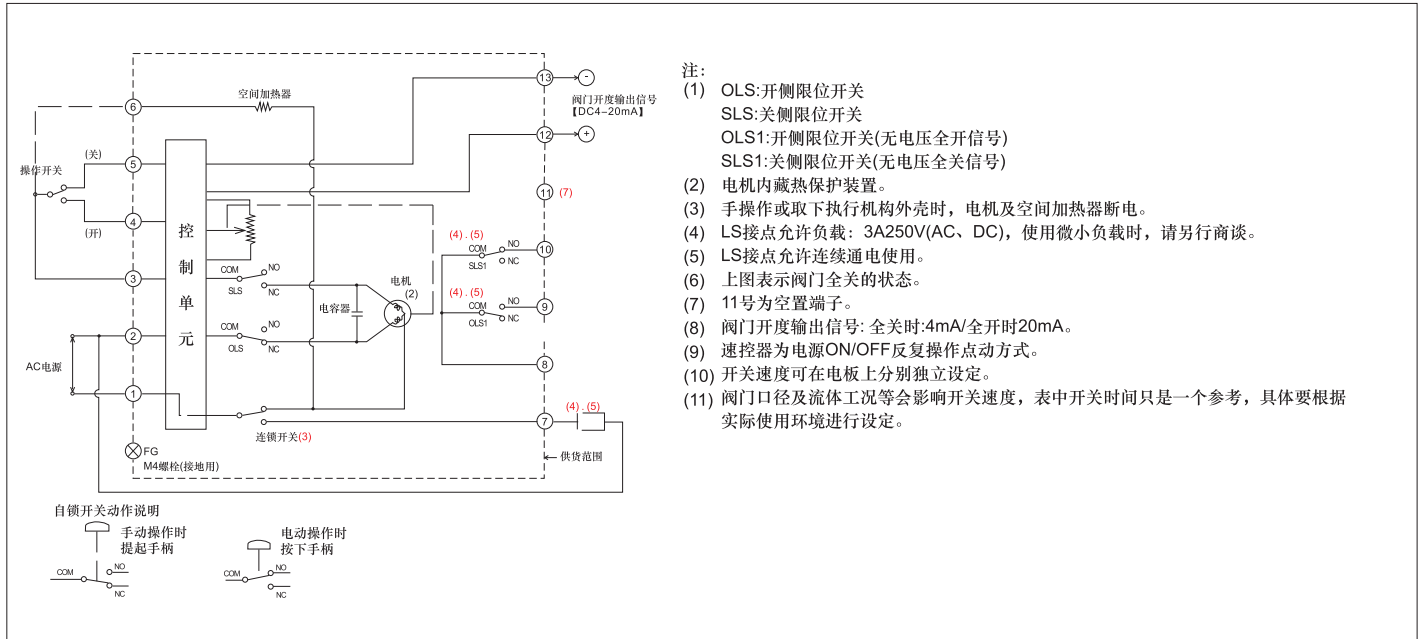
- 注:
- CR:继电器
OLS:开侧限位开关
SLS:关侧限位开关
OLS1:开侧限位开关(无电压全开信号)
SLS1:关侧限位开关(无电压全关信号)
 - 电机内藏热保护装置。
 - 手操作或取下执行机构外壳时, 电机及空间加热器断电。
 - LS接点允许负载: AC250V 11A(电阻负载), 使用微小负载时, 请另行商谈。
 - 上图表示阀门全关时状态。
 - 4号、5号、12~15号为空置端子。
 - 本产品为NO/OFF用, 请仅用于开、关两点控制, 处于中间开度进行反向切换时会损耗内藏继电器, 禁止此项操作。

RI转换输出

阀门开度可输出全关4mA至全开20mA之间信号
指定RI转换输出时，速度控制器。功能亦可使用。



- 端子箱上带的电线管接口为双孔G1/2
- 端子箱内置RI转换单元。
- 内置1KΩ电位器。
- 具有速度控制功能。
- 不能单单指定速度控制功能。



带RI转换功能(阀开度DC4~20mA输出)

阀门开度输出信号	全关侧	DC4mA	零点调整范围: ±5%F.S.
	全开侧	DC20mA	跨度长调整范围: ±5%F.S.

注意事项

注意事项

- 使用样本中介绍的执行机构前，请通读操作手册并按照说明操作。
- 小心搬运本产品以免脱落掉在地上。应避免任何机械碰撞。
- 应在无尘，低湿度和通风良好的室内保存本产品。
- 安装前请勿拿下保护罩。
- 禁止重压或践踏本产品，以免损坏或造成人身伤害。
- 阀门安装时，请留出足够的空间以便手动操作或取下外罩。
- 在执行机构工作时，对暴露于日光下或雨水中的部位应采取相应的防护措施，可用隔热板阻挡执行机构周围的发热设备。
- 采取相应的措施避免由于可预料到的原因如：含盐空气，雪或冰冻造成的损坏。
- 避免将阀门和执行机构安装在由水泵或引擎之类设备引起震动的地方。
- 安装前，须清洗连接管，除去沙子，灰尘或焊渣等杂物。
- 当螺纹连接阀拧进管道后，用扳手将阀拧紧。
- 安装法兰阀时，以星形顺序交替拧紧螺栓以正确拧紧法兰。
- 禁止将执行机构朝下安装。
- 管道必须冲洗干净以除去所有杂物。
- 如果在水管中用铸铁或铸钢阀门，应谨防生锈以免损坏阀座面不能正常工作。特别注意阀门的选型和防锈。
- 请根据电路图正确连接线路。
- 连接电线时一定要使用接线端。
- 线路连接完成后，进行一次绝缘测试以确保绝缘性。
- 确保机箱用O型圈之类材料密封，以防止灰尘和水进入。
- 禁止用一个操作开关同时控制开启两台或者两台以上的执行机构。同样不允许用一个操作开关同时开启其他的电器设备。
- 确保加热器一直处于工作状态以防止执行机构内凝水而出现故障。
- 确保手动操作时电源断开。
- 反方向操作时，至少停止1-2秒的时间，否则可能导致故障。
- 不允许任何未经授权的改装，这样会引致故障或事故。因使用不当而导致的故障或事故，本公司概不负责。
- 请参照本公司样本获取更多阀门信息。

警告

- 本产品不防爆，禁止在易燃和腐蚀性气体环境下使用，不允许用于易燃流体。
- 禁止在通电时拆卸本产品。
- 阀门动作时，禁止将手指和其他异物放入阀门通径中。

注意事项

本样本中所述技术数据，系基于国家标准，规格及自行设计、计算、试验和应用的基础上得出的。样本介绍是面向一般客户的。

如需要在特殊条件下使用这些产品，请事先与我公司技术部门联系，亦或由客户自行对产品进行性能确认和研究评价后使用。如因使用不慎而导致发生物品，人身伤害，本公司概不负责。

另外，本公司虽已尽力编写了些样本，但如还存在错误或者不当之处，本公司对此概不负责。样本所述内容，本公司可根据需要随时进行修正。有关产品的生产中止、设计变更、新产品投放，届时将不另行通知。

ISO 9001 certified since 1989

KITZ
KITZ CORPORATION

1-10-1, Nakase, Mihama-ku, Chiba 261-8577, Japan
International Sales Dept. Phone : 81-43-299-1730, 1732 and 1733
Fax : 81-43-299-0121